

SYCLOSPOT LP18



Spot ad alta potenza luminosa e basso consumo energetico: il SYCLOSPOT 18W Led è equivalente uno spot alogeno da 90W.
 Lente ottica 22° o 40°.
 Alimentazione 230 Volt.
 Fissazioni : adattatore per binario 3 accensioni, gancio, basetta o murale. Altri tipi di fissazioni su richiesta
 Inclinazione 200° - azimuth 365°.
 Mantenimento della posizione per attrito e bloccaggio mediante viti.
 Dotato di un portafiltro magnetico.
 Alette direzionali in opzione.



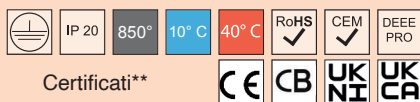
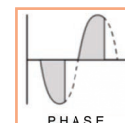
DESIGN
PRODUZIONE

Caratteristiche tecniche

Sorgente luminosa	LED
Potenza led	18W
Angolo d'apertura	22° o 40°
Temperatura colore (Step Macadam SDCM2)	3 000 K - 4 000 K
Flusso luminoso Led	1 920 lm - 1 970 lm
IRC (Ra)	97 - 97
R9	> 96
Tenuta del flusso luminoso L80B10	140 000 ore operative
Dimming / Controllo	Potenziometro integrato (on board) / Phase / DALI 2
Raffreddamento	Casambi / Casambi+Potenziometro
Materiali	Passivo
Peso	Corpo : alluminio - acciaio verniciato
Finitura	1,610 Kg
	Nero o Bianco - Altri colori RAL su richiesta



Museo Thomas Henry - Cherbourg - Francia - @spx-lighting



SPX Lighting - Uffici : 10 rue des Marronniers 94 240 L'Hay-Les-Roses - Francia - Tel : +33 (0) 1 82 33 02 80
 Sito di produzione : Zac des Coinchettes 36 100 Issoudun - Francia.
www.spx-lighting.com
 Tutti i diritti riservati. Qualsiasi riproduzione, anche parziale, è vietata senza il consenso scritto da SPX Lighting. Le informazioni contenute in questo documento non sono contrattualmente vincolanti per SPX Lighting. Nonostante l'attenzione che SPX Lighting ha prestato all'accuratezza e alla precisione delle informazioni, SPX Lighting non può essere ritenuta responsabile per eventuali informazioni inesatte. SPX Lighting si riserva il diritto di modificare le informazioni in qualsiasi momento senza preavviso. Nessuna responsabilità è accettata da SPX Lighting per le conseguenze dell'uso di questo documento. Ciò non implica alcun trasferimento di diritti di proprietà intellettuale.
 Data di pubblicazione Marzo 2023.
VERSIONE 23A

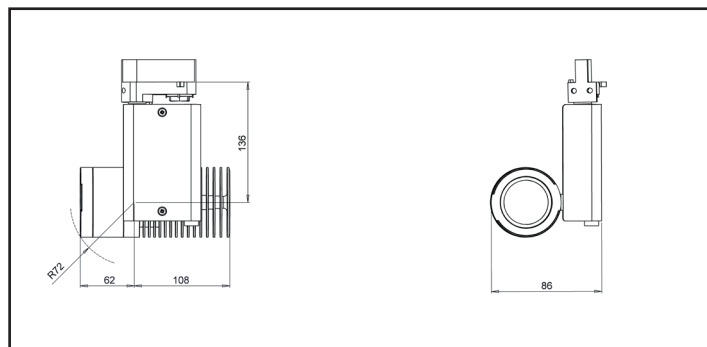




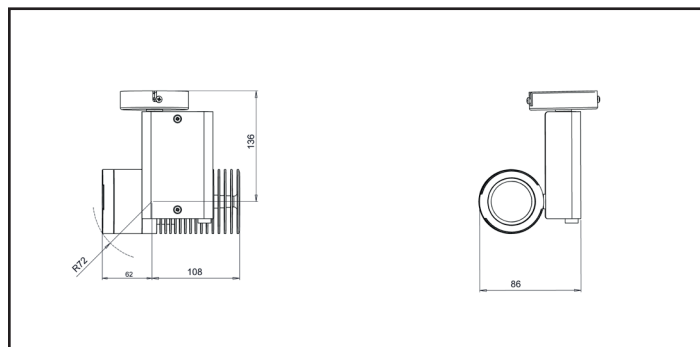
SYCLOSPOT LP18

Fissazioni

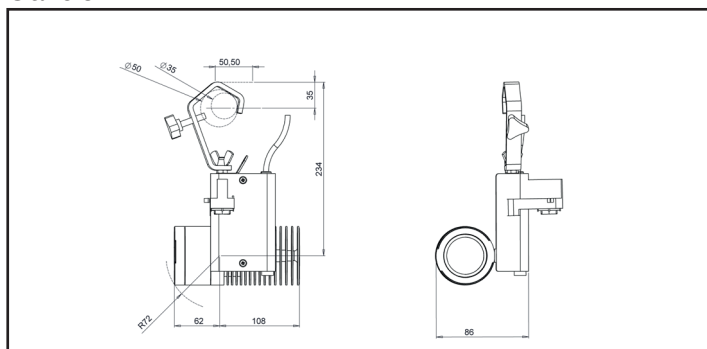
Adattatore Binario 3 accensioni



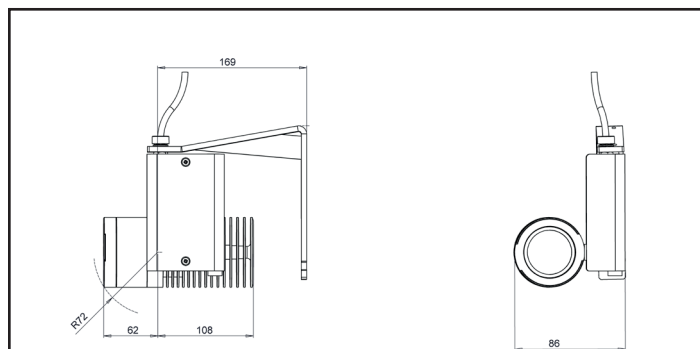
Basetta



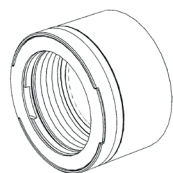
Gancio



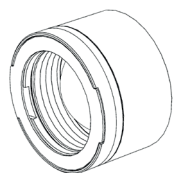
Murale



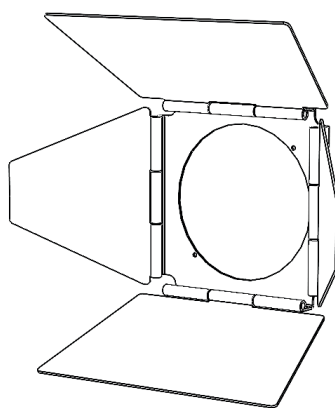
Accessori



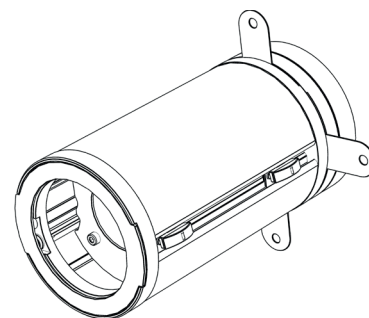
Lente ottica 22°
con porta filtro



Lente ottica 40°
con porta filtro



Alette direzionali
Adattabili
sulle ottiche 22° e 40°



Blocco ottico
con 4 alette
sagomatrici
Zoom da 18° a 42°



SPX Lighting - Uffici : 10 rue des Marronniers 94 240 L'Hay-Les-Roses - Francia - Tel : +33 (0) 1 82 33 02 80

Sito di produzione : Zac des Coinchettes 36 100 Issoudun - Francia.

www.spx-lighting.com

Tutti i diritti riservati. Qualsiasi riproduzione, anche parziale, è vietata senza il consenso scritto da SPX Lighting. Le informazioni contenute in questo documento non sono contrattualmente vincolanti per SPX Lighting. Nonostante l'attenzione che SPX Lighting ha prestato all'accuratezza e alla precisione delle informazioni, SPX Lighting non può essere ritenuta responsabile per eventuali informazioni inesatte. SPX Lighting si riserva il diritto di modificare le informazioni in qualsiasi momento senza preavviso. Nessuna responsabilità è accettata da SPX Lighting per le conseguenze dell'uso di questo documento. Ciò non implica alcun trasferimento di diritti di proprietà intellettuale.

Data di pubblicazione Marzo 2023.

VERSIONE 23A





SYCLOSPOT LP18

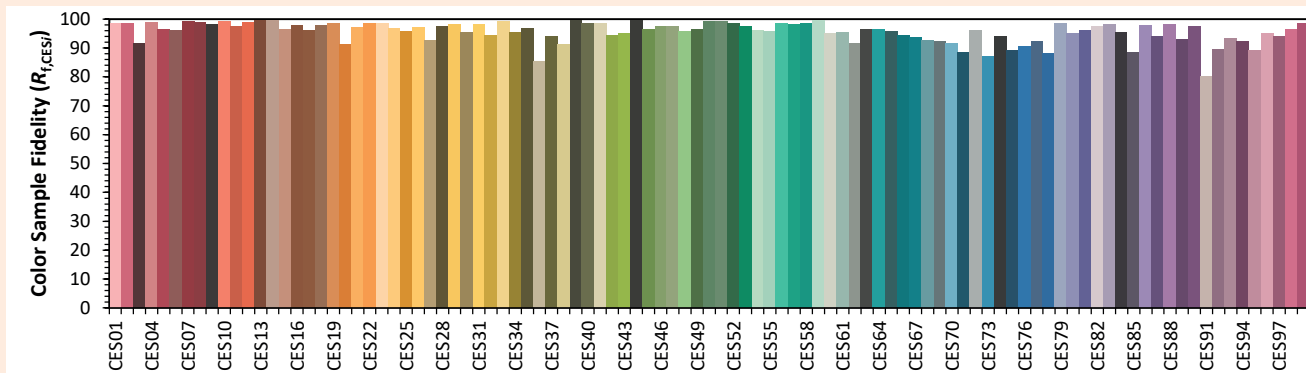
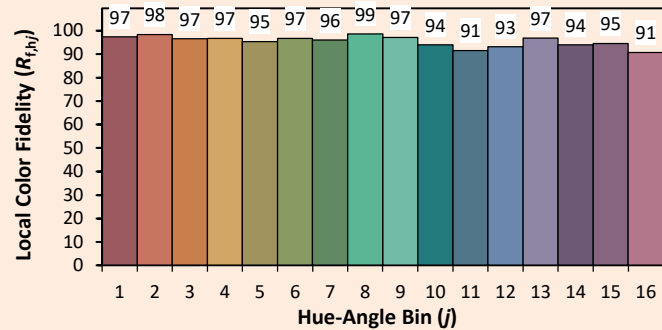
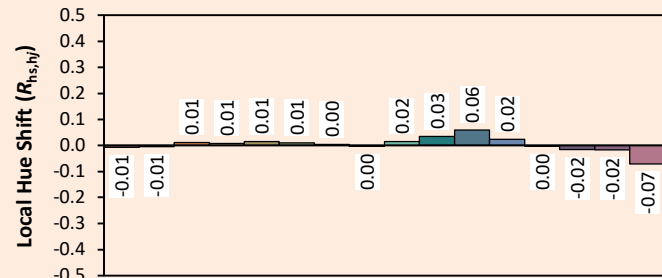
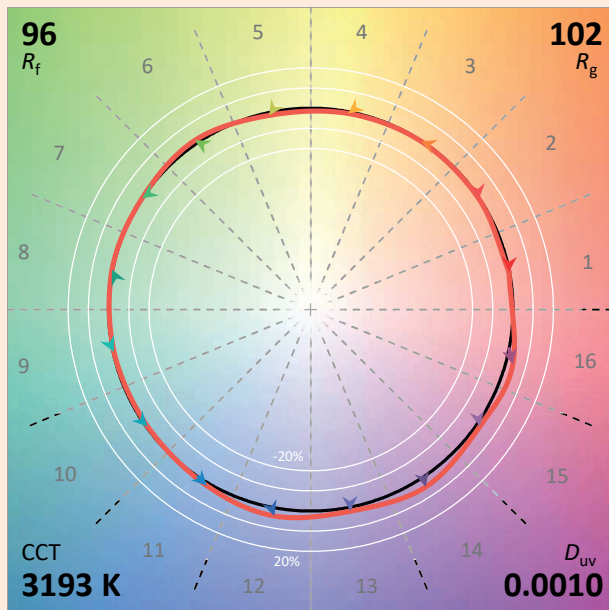
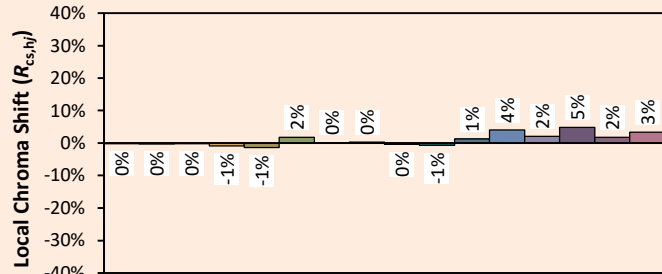
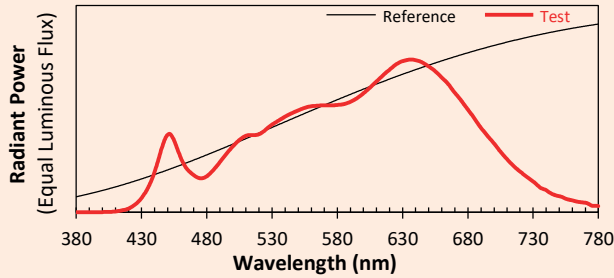
Colorimetria

Source: COB 3000K

Manufacturer: SPX LIGHTING

Date: 06/07/2022

Model: SYCLOSPOT 3000K



Notes:

Valori forniti solo a titolo informativo, che possono variare intorno al valore standard.

x 0.4251
y 0.4021
u' 0.2438
v' 0.5189

CIE 13.3-1995 (CRI)	
R _a	98
R _g	99



SPX Lighting - Uffici : 10 rue des Marronniers 94 240 L'Hay-Les-Roses - Francia - Tel : +33 (0) 1 82 33 02 80
Sito di produzione : Zac des Coinchettes 36 100 Issoudun - Francia.
www.spx-lighting.com
Tutti i diritti riservati. Qualsiasi riproduzione, anche parziale, è vietata senza il consenso scritto da SPX Lighting. Le informazioni contenute in questo documento non sono contrattualmente vincolanti per SPX Lighting. Nonostante l'attenzione che SPX Lighting ha prestato all'accuratezza e alla precisione delle informazioni, SPX Lighting non può essere ritenuta responsabile per eventuali informazioni inesatte. SPX Lighting si riserva il diritto di modificare le informazioni in qualsiasi momento senza preavviso. Nessuna responsabilità è accettata da SPX Lighting per le conseguenze dell'uso di questo documento. Ciò non implica alcun trasferimento di diritti di proprietà intellettuale.
Data di pubblicazione Marzo 2023.
VERSIONE 23A





SYCLOSPOT LP18

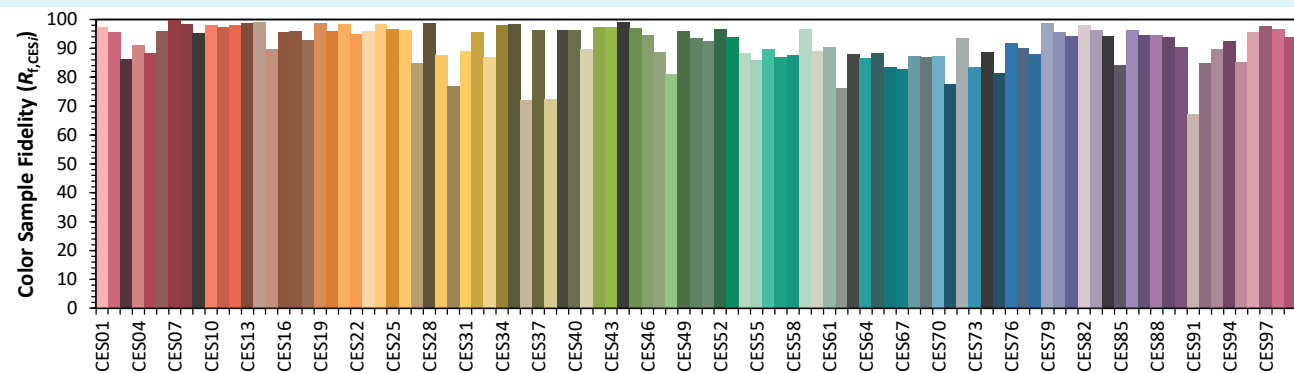
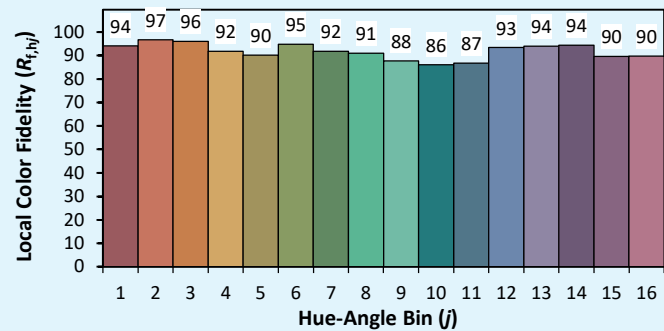
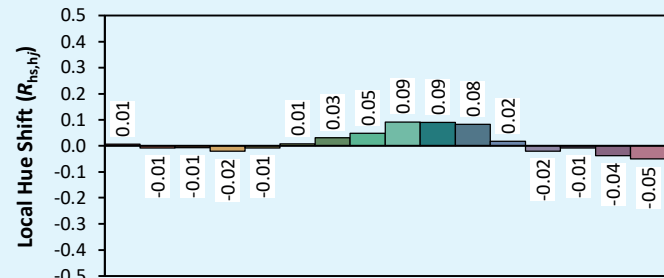
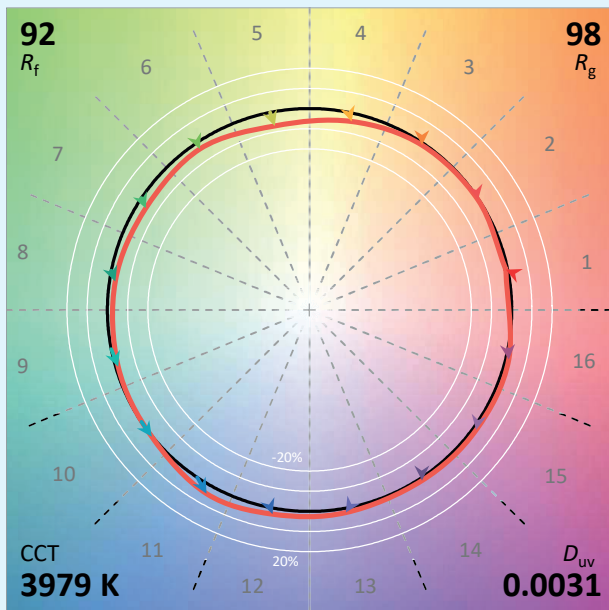
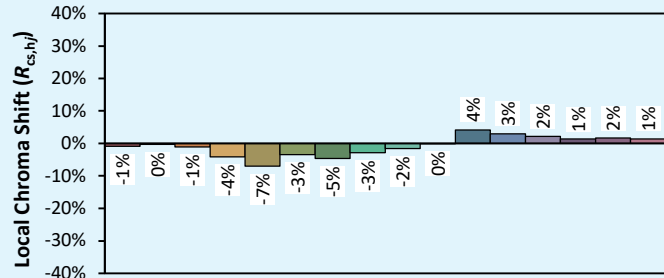
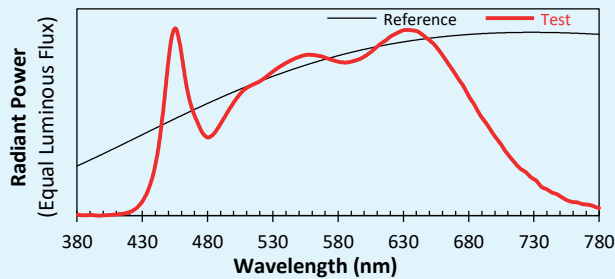
Colorimetria

Source: COB 4000K

Date: 06/07/2022

Manufacturer: SPX LIGHTING

Model: SYCLOSPOT 4000K



Notes:

Valori forniti solo a titolo informativo, che possono variare intorno al valore standard.

x 0.3836
y 0.3855
u' 0.2237
v' 0.5058

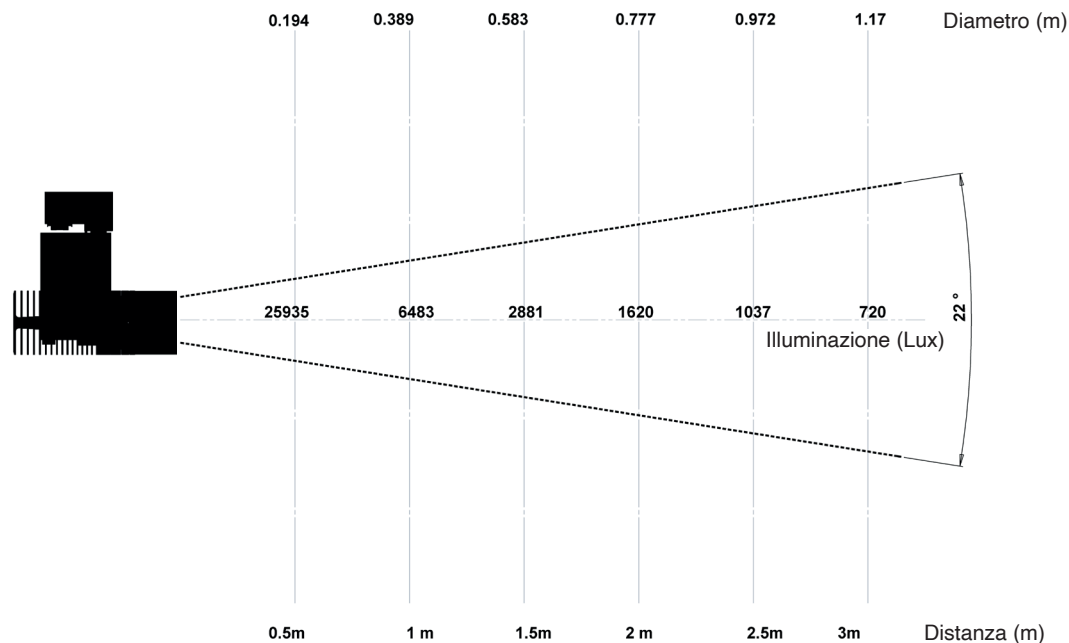
CIE 13.3-1995 (CRI)

R_a 96
R_g 96

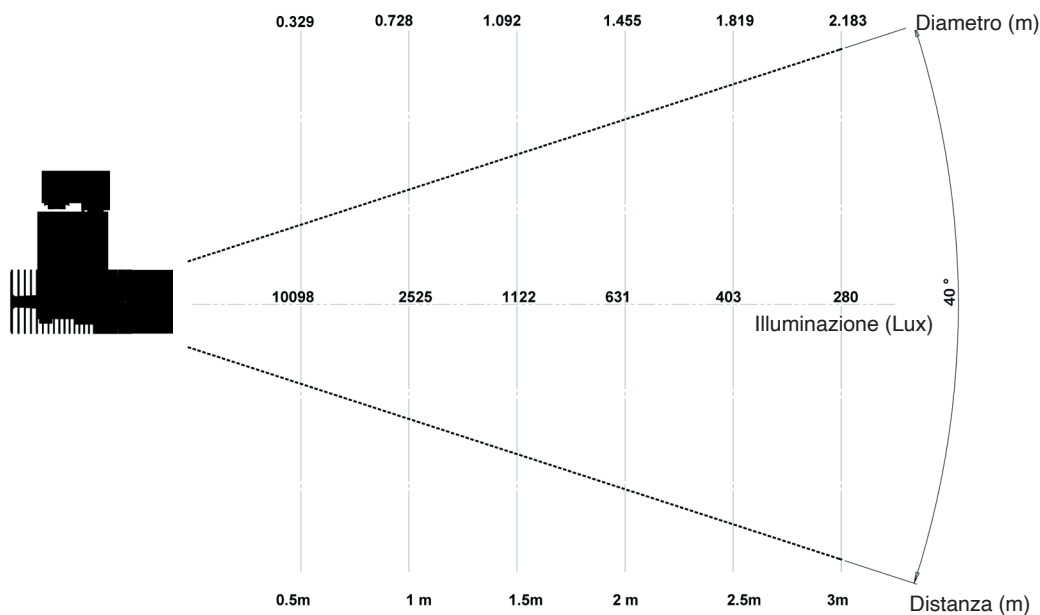


SYCLOSPOT LP18

Fotometria



SYCLOSPOT LP18 3000K 22°



SYCLOSPOT LP18 3000K 40°



SPX Lighting - Uffici : 10 rue des Marronniers 94 240 L'Hay-Les-Roses - Francia - Tel : +33 (0) 1 82 33 02 80

Sito di produzione : Zac des Coinchettes 36 100 Issoudun - Francia.

www.spx-lighting.com

Tutti i diritti riservati. Qualsiasi riproduzione, anche parziale, è vietata senza il consenso scritto da SPX Lighting. Le informazioni contenute in questo documento non sono contrattualmente vincolanti per SPX Lighting. Nonostante l'attenzione che SPX Lighting ha prestato all'accuratezza e alla precisione delle informazioni, SPX Lighting non può essere ritenuta responsabile per eventuali informazioni inesatte. SPX Lighting si riserva il diritto di modificare le informazioni in qualsiasi momento senza preavviso. Nessuna responsabilità è accettata da SPX Lighting per le conseguenze dell'uso di questo documento. Ciò non implica alcun trasferimento di diritti di proprietà intellettuale.

Data di pubblicazione Marzo 2023.

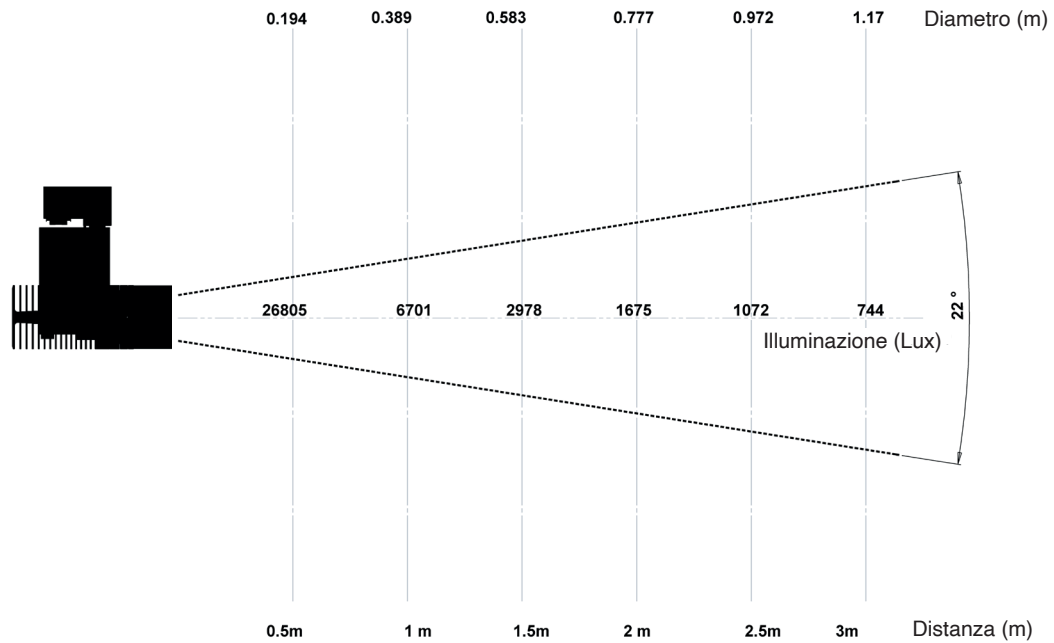
VERSIONE 23A



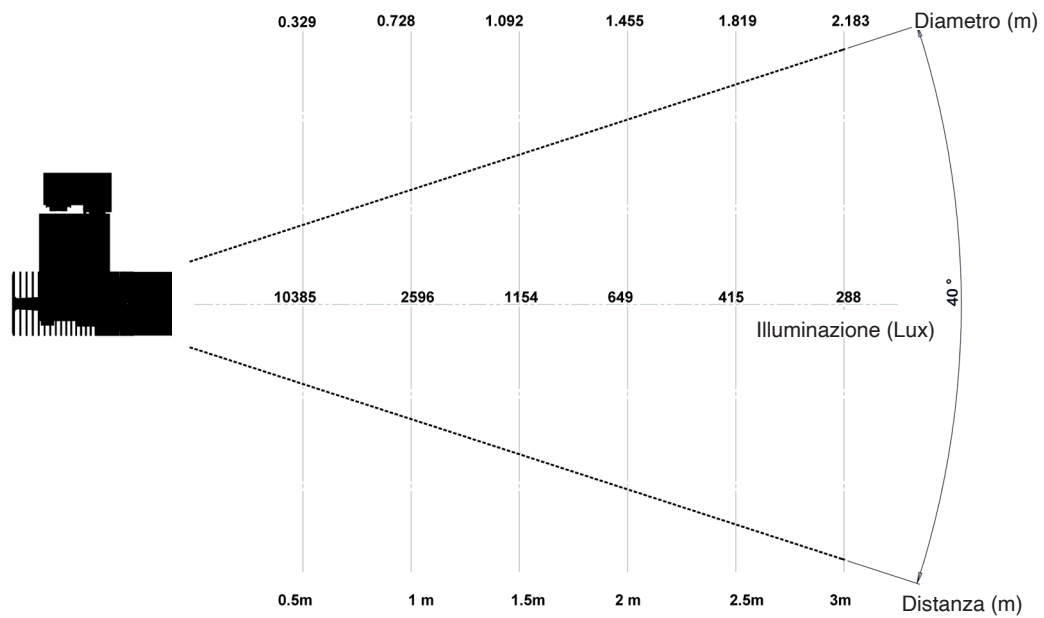


SYCLOSPOT LP18

Fotometria



SYCLOSPOT LP18 4000K 22°



SYCLOSPOT LP18 4000K 40°



SPX Lighting - Uffici : 10 rue des Marronniers 94 240 L'Hay-Les-Roses - Francia - Tel : +33 (0) 1 82 33 02 80

Sito di produzione : Zac des Coinchettes 36 100 Issoudun - Francia.

www.spx-lighting.com

Tutti i diritti riservati. Qualsiasi riproduzione, anche parziale, è vietata senza il consenso scritto da SPX Lighting. Le informazioni contenute in questo documento non sono contrattualmente vincolanti per SPX Lighting. Nonostante l'attenzione che SPX Lighting ha prestato all'accuratezza e alla precisione delle informazioni, SPX Lighting non può essere ritenuta responsabile per eventuali informazioni inesatte. SPX Lighting si riserva il diritto di modificare le informazioni in qualsiasi momento senza preavviso. Nessuna responsabilità è accettata da SPX Lighting per le conseguenze dell'uso di questo documento. Ciò non implica alcun trasferimento di diritti di proprietà intellettuale.

Data di pubblicazione Marzo 2023.

VERSIONE 23A



SYCLOSPOT LP18



Riferimenti Prodotto

Angolo d'apertura 22 °

Consumazione	Tensione	Fissazione	Controllo	Apertura	Temperatura di colore	Finitura Nera	Finitura Bianca	
21W	230Vac	Adattatore Binario 3ALL Nordic	Potenziometro	22°	Bianco Caldo	PRI01100	PRI01108	**
21W	230Vac	Adattatore Binario 3ALL Nordic	Potenziometro	22°	Bianco Neutro	PRI01101	PRI01109	**
21W	230Vac	Adattatore Binario 3ALL Nordic DALI	DALI	22°	Bianco Caldo	PRI01102	PRI01110	**
21W	230Vac	Adattatore Binario 3ALL Nordic DALI	DALI	22°	Bianco Neutro	PRI01103	PRI01111	**
21W	230Vac	Adattatore Binario 3ALL Nordic	PHASE	22°	Bianco Caldo	PRI01104	PRI01112	
21W	230Vac	Adattatore Binario 3ALL Nordic	PHASE	22°	Bianco Neutro	PRI01105	PRI01113	
21W	230Vac	Adattatore Binario 3ALL Nordic	CASAMBI + POT	22°	Bianco Caldo	PRI01106	PRI01114	
21W	230Vac	Adattatore Binario 3ALL Nordic	CASAMBI + POT	22°	Bianco Neutro	PRI01107	PRI01115	
21W	230Vac	BASETTA	Potenziometro	22°	Bianco Caldo	PRI01116	PRI01124	
21W	230Vac	BASETTA	Potenziometro	22°	Bianco Neutro	PRI01117	PRI01125	
21W	230Vac	BASETTA	DALI	22°	Bianco Caldo	PRI01118	PRI01126	
21W	230Vac	BASETTA	DALI	22°	Bianco Neutro	PRI01119	PRI01127	
21W	230Vac	BASETTA	PHASE	22°	Bianco Caldo	PRI01120	PRI01128	
21W	230Vac	BASETTA	PHASE	22°	Bianco Neutro	PRI01121	PRI01129	
21W	230Vac	BASETTA	CASAMBI	22°	Bianco Caldo	PRI01122	PRI01130	
21W	230Vac	BASETTA	CASAMBI	22°	Bianco Neutro	PRI01123	PRI01131	
21W	230Vac	GANCIO	Potenziometro	22°	Bianco Caldo	PRI01132	PRI01140	
21W	230Vac	GANCIO	Potenziometro	22°	Bianco Neutro	PRI01133	PRI01141	
21W	230Vac	GANCIO	DALI	22°	Bianco Caldo	PRI01134	PRI01142	
21W	230Vac	GANCIO	DALI	22°	Bianco Neutro	PRI01135	PRI01143	
21W	230Vac	GANCIO	PHASE	22°	Bianco Caldo	PRI01136	PRI01144	
21W	230Vac	GANCIO	PHASE	22°	Bianco Neutro	PRI01137	PRI01145	
21W	230Vac	GANCIO	CASAMBI	22°	Bianco Caldo	PRI01138	PRI01146	
21W	230Vac	GANCIO	CASAMBI	22°	Bianco Neutro	PRI01139	PRI01147	
21W	230Vac	MURALE	Potenziometro	22°	Bianco Caldo	PRI01148	PRI01156	
21W	230Vac	MURALE	Potenziometro	22°	Bianco Neutro	PRI01149	PRI01157	
21W	230Vac	MURALE	DALI	22°	Bianco Caldo	PRI01150	PRI01158	
21W	230Vac	MURALE	DALI	22°	Bianco Neutro	PRI01151	PRI01159	
21W	230Vac	MURALE	PHASE	22°	Bianco Caldo	PRI01152	PRI01160	
21W	230Vac	MURALE	PHASE	22°	Bianco Neutro	PRI01153	PRI01161	
21W	230Vac	MURALE	CASAMBI	22°	Bianco Caldo	PRI01154	PRI01162	
21W	230Vac	MURALE	CASAMBI	22°	Bianco Neutro	PRI01155	PRI01163	

** Certificazioni : vedere le caratteristiche tecniche



Sito di Produzione SPX Lighting - Issoudun - Francia



SPX Lighting - Uffici : 10 rue des Marronniers 94 240 L'Hay-Les-Roses - Francia - Tel : +33 (0) 1 82 33 02 80

Sito di produzione : Zac des Coinchettes 36 100 Issoudun - Francia.

www.spx-lighting.com

Tutti i diritti riservati. Qualsiasi riproduzione, anche parziale, è vietata senza il consenso scritto da SPX Lighting. Le informazioni contenute in questo documento non sono contrattualmente vincolanti per SPX Lighting. Nonostante l'attenzione che SPX Lighting ha prestato all'accuratezza e alla precisione delle informazioni, SPX Lighting non può essere ritenuta responsabile per eventuali informazioni inesatte. SPX Lighting si riserva il diritto di modificare le informazioni in qualsiasi momento senza preavviso. Nessuna responsabilità è accettata da SPX Lighting per le conseguenze dell'uso di questo documento. Ciò non implica alcun trasferimento di diritti di proprietà intellettuale.

Data di pubblicazione Marzo 2023.

VERSIONE 23A



SYCLOSPOT LP18



Riferimenti Prodotto

Angolo d'apertura 40 °

Consumazione	Tensione	Fissazione	Controllo	Apertura	Temperatura di colore	Finitura Nera	Finitura Bianca	
21W	230Vac	Adattatore Binario 3ALL Nordic	Potenziometro	40°	Bianco Caldo	PRI01164	PRI01172	**
21W	230Vac	Adattatore Binario 3ALL Nordic	Potenziometro	40°	Bianco Neutro	PRI01165	PRI01173	**
21W	230Vac	Adattatore Binario 3ALL Nordic DALI	DALI	40°	Bianco Caldo	PRI01166	PRI01174	**
21W	230Vac	Adattatore Binario 3ALL Nordic DALI	DALI	40°	Bianco Neutro	PRI01167	PRI01175	**
21W	230Vac	Adattatore Binario 3ALL Nordic	PHASE	40°	Bianco Caldo	PRI01168	PRI01176	
21W	230Vac	Adattatore Binario 3ALL Nordic	PHASE	40°	Bianco Neutro	PRI01169	PRI01177	
21W	230Vac	Adattatore Binario 3ALL Nordic	CASAMBI + POT	40°	Bianco Caldo	PRI01170	PRI01178	
21W	230Vac	Adattatore Binario 3ALL Nordic	CASAMBI + POT	40°	Bianco Neutro	PRI01171	PRI01179	
21W	230Vac	BASETTA	Potenziometro	40°	Bianco Caldo	PRI01180	PRI01188	
21W	230Vac	BASETTA	Potenziometro	40°	Bianco Neutro	PRI01181	PRI01189	
21W	230Vac	BASETTA	DALI	40°	Bianco Caldo	PRI01182	PRI01190	
21W	230Vac	BASETTA	DALI	40°	Bianco Neutro	PRI01183	PRI01191	
21W	230Vac	BASETTA	PHASE	40°	Bianco Caldo	PRI01184	PRI01192	
21W	230Vac	BASETTA	PHASE	40°	Bianco Neutro	PRI01185	PRI01193	
21W	230Vac	BASETTA	CASAMBI	40°	Bianco Caldo	PRI01186	PRI01194	
21W	230Vac	BASETTA	CASAMBI	40°	Bianco Neutro	PRI01187	PRI01195	
21W	230Vac	GANCIO	Potenziometro	40°	Bianco Caldo	PRI01196	PRI01204	
21W	230Vac	GANCIO	Potenziometro	40°	Bianco Neutro	PRI01197	PRI01205	
21W	230Vac	GANCIO	DALI	40°	Bianco Caldo	PRI01198	PRI01206	
21W	230Vac	GANCIO	DALI	40°	Bianco Neutro	PRI01199	PRI01207	
21W	230Vac	GANCIO	PHASE	40°	Bianco Caldo	PRI01200	PRI01208	
21W	230Vac	GANCIO	PHASE	40°	Bianco Neutro	PRI01201	PRI01209	
21W	230Vac	GANCIO	CASAMBI	40°	Bianco Caldo	PRI01202	PRI01210	
21W	230Vac	GANCIO	CASAMBI	40°	Bianco Neutro	PRI01203	PRI01211	
21W	230Vac	MURALE	Potenziometro	40°	Bianco Caldo	PRI01212	PRI01220	
21W	230Vac	MURALE	Potenziometro	40°	Bianco Neutro	PRI01213	PRI01221	
21W	230Vac	MURALE	DALI	40°	Bianco Caldo	PRI01214	PRI01222	
21W	230Vac	MURALE	DALI	40°	Bianco Neutro	PRI01215	PRI01223	
21W	230Vac	MURALE	PHASE	40°	Bianco Caldo	PRI01216	PRI01224	
21W	230Vac	MURALE	PHASE	40°	Bianco Neutro	PRI01217	PRI01225	
21W	230Vac	MURALE	CASAMBI	40°	Bianco Caldo	PRI01218	PRI01226	
21W	230Vac	MURALE	CASAMBI	40°	Bianco Neutro	PRI01219	PRI01227	

** Certificazioni : vedere le caratteristiche tecniche

Riferimenti accessori

	Finitura Nera	Finitura Bianca
Ottica 22 °	ACC00189	ACC00220
Ottica 40 °	ACC00222	ACC00223
Alette Direzionali	ACC00225	ACC00226
Blocco ottico Zoom 18° a 42° Fornito con 4 alette sagomatrici	ACC00329	ACC00330



SPX Lighting - Uffici : 10 rue des Marronniers 94 240 L'Hay-Les-Roses - Francia - Tel : +33 (0) 1 82 33 02 80

Sito di produzione : Zac des Coinchettes 36 100 Issoudun - Francia.

www.spx-lighting.com

Tutti i diritti riservati. Qualsiasi riproduzione, anche parziale, è vietata senza il consenso scritto da SPX Lighting. Le informazioni contenute in questo documento non sono contrattualmente vincolanti per SPX Lighting. Nonostante l'attenzione che SPX Lighting ha prestato all'accuratezza e alla precisione delle informazioni, SPX Lighting non può essere ritenuta responsabile per eventuali informazioni inesatte. SPX Lighting si riserva il diritto di modificare le informazioni in qualsiasi momento senza preavviso. Nessuna responsabilità è accettata da SPX Lighting per le conseguenze dell'uso di questo documento. Ciò non implica alcun trasferimento di diritti di proprietà intellettuale.

Data di pubblicazione Marzo 2023.

VERSIONE 23A

