

## Gamma SYCLOP



**5**  
ANNI

**GARANZIA**



# SYCLOP LP35

Sagomatore ad alta potenza luminosa e basso consumo energetico: il SYCLOP 35W Led è più efficiente di un sagomatore alogeno da 150W.

Zoom da 18° a 42°.

Smontaggio rapido del treno ottico senza attrezzi, per trasformare il sagomatore in uno spot.

Sagomatura tramite 4 alette sagomatrici a posizionamento rapido e predeterminato.

Nessuna perdita di luce.

Accesso alle lenti senza attrezzi.

Alimentazione 230 Volt.

Fissazioni : adattatore per binario 3 accensioni,

gancio, basetta, o murale. Altri tipi di fissazione su richiesta

Inclinazione 200 °.

Azimut 365 °.

Mantenimento della posizione per attrito e/o bloccaggio

mediante viti.

Portafiltro magnetico integrato.

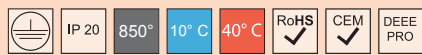
Porta Gobo integrato.



**DESIGN**  
**PRODUZIONE**

## Caratteristiche tecniche

Sorgente luminosa	LED
Potenza led	35 W
Angolo d'apertura	Zoom da 18° a 42°
Temperatura colore (Step Macadam SDCM2)	3 000 K - 4 000 K
Flusso luminoso Led	3 096 lm - 3 175 lm
IRC (Ra)	97 97
R9	> 96
Tenuta del flusso luminoso L80B10	90 000 ore operative
Dimming / Controllo	Potenziometro integrato (on board)/ Phase / DALI 2 Casambi / Casambi+Potenziometro
Raffreddamento	Passivo
Materiali	Corpo : alluminio - acciaio verniciato
Peso	1,950 kg (versione adattatore Binario 3 accensioni)
Finitura	Nero o Bianco - Altri colori RAL su richiesta

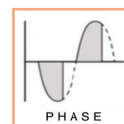


Certificati\*\*



Vista della mostra «Tesori della Collezione Al Thani» all'Hôtel de la Marine.

© The Al Thani Collection 2021. All rights reserved. Fotografia di Marc Damage.



SPX Lighting - Uffici : 10 rue des Marronniers 94 240 L'Hay-Les-Roses - Francia

Sito di produzione : Zac des Coinchettes 36 100 Issoudun - Francia.

[www.spx-lighting.com](http://www.spx-lighting.com)

Tutti i diritti riservati. Qualsiasi riproduzione, anche parziale, è vietata senza il consenso scritto da SPX Lighting. Le informazioni contenute in questo documento non sono contrattualmente vincolanti per SPX Lighting. Nonostante l'attenzione che SPX Lighting ha prestato all'accuratezza e alla precisione delle informazioni, SPX Lighting non può essere ritenuta responsabile per eventuali informazioni inesatte. SPX Lighting si riserva il diritto di modificare le informazioni in qualsiasi momento senza preavviso. Nessuna responsabilità è accettata da SPX Lighting per le conseguenze dell'uso di questo documento. Ciò non implica alcun trasferimento di diritti di proprietà intellettuale.

Data di pubblicazione Marzo 2023.

VERSIONE 23A



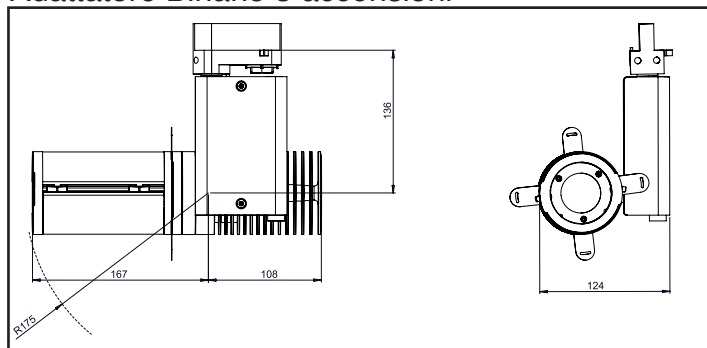
Gamma SYCLOP

# SYCLOP LP35

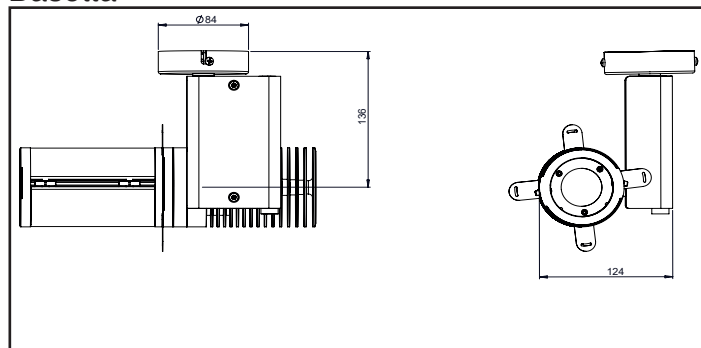
## Fissazioni



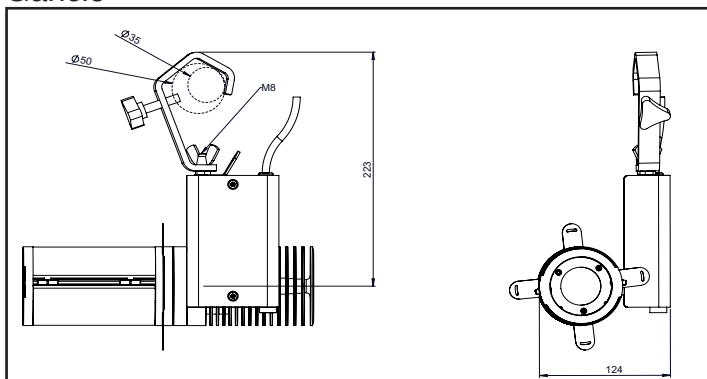
### Adattatore Binario 3 accensioni



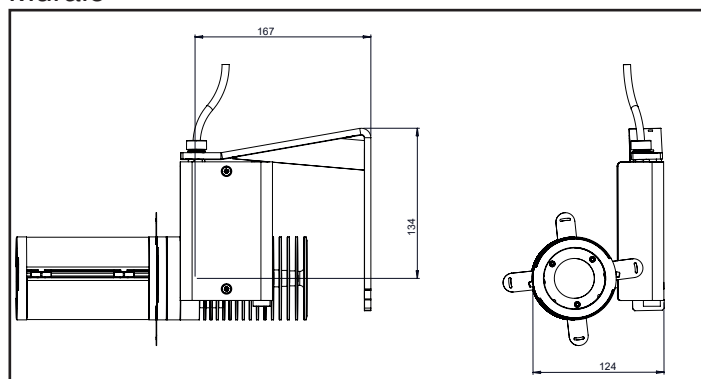
### Basetta



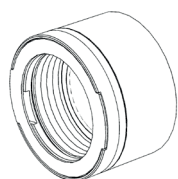
### Gancio



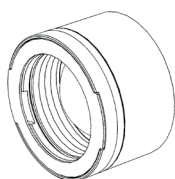
### Murale



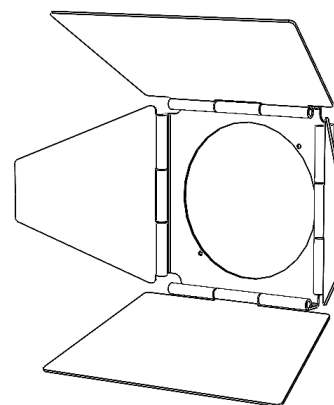
## Accessori



Lente ottica 22° con porta filtro



Lente ottica 40° con porta filtro



Alette direzionali  
Adattabili  
sulle ottiche 22° e 40°

## Gobo / Filtro in Vetro

Taglia E (37,5 mm)

Diametro effettivo 20 mm

Multistrato fino a un massimo di 4 mm.



SPX Lighting - Uffici : 10 rue des Marronniers 94 240 L'Hay-Les-Roses - Francia  
Sito di produzione : Zac des Coinchettes 36 100 Issoudun - Francia.

[www.spx-lighting.com](http://www.spx-lighting.com)

Tutti i diritti riservati. Qualsiasi riproduzione, anche parziale, è vietata senza il consenso scritto da SPX Lighting. Le informazioni contenute in questo documento non sono contrattualmente vincolanti per SPX Lighting. Nonostante l'attenzione che SPX Lighting ha prestato all'accuratezza e alla precisione delle informazioni, SPX Lighting non può essere ritenuta responsabile per eventuali informazioni inesatte. SPX Lighting si riserva il diritto di modificare le informazioni in qualsiasi momento senza preavviso. Nessuna responsabilità è accettata da SPX Lighting per le conseguenze dell'uso di questo documento. Ciò non implica alcun trasferimento di diritti di proprietà intellettuale.

Data di pubblicazione Marzo 2023.

VERSIONE 23A



# SYCLOP LP35

## Colorimetria

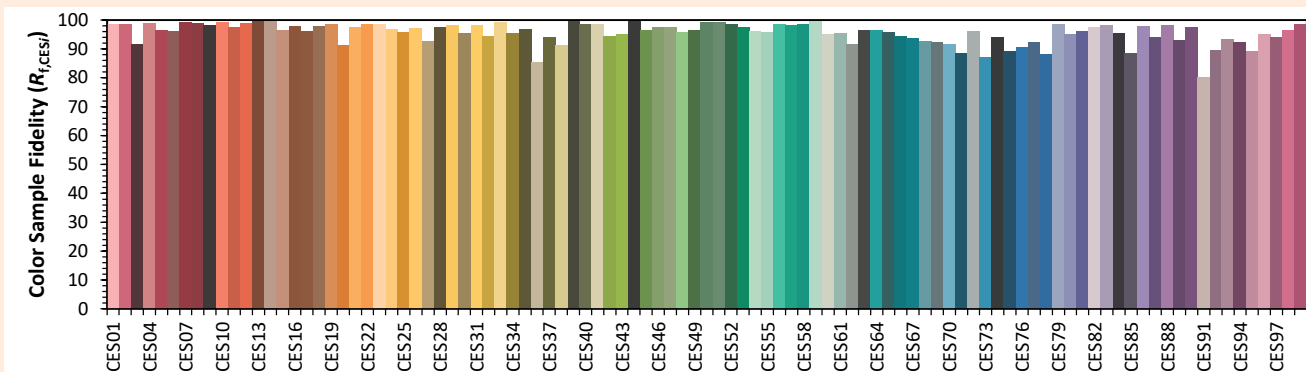
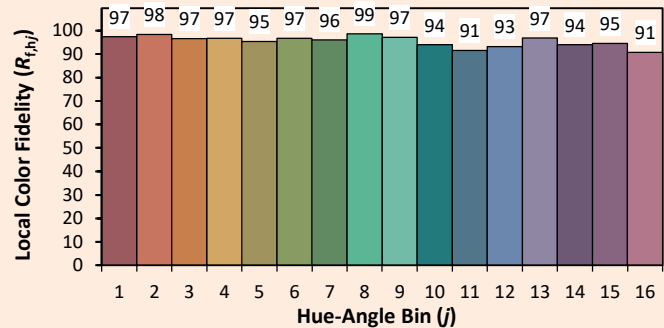
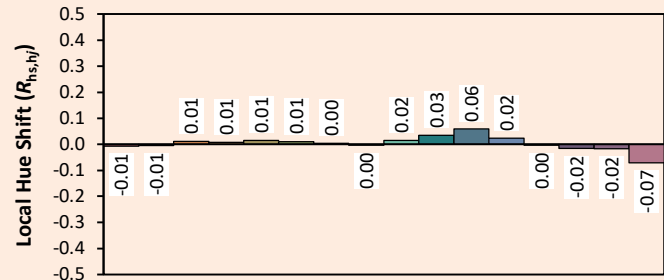
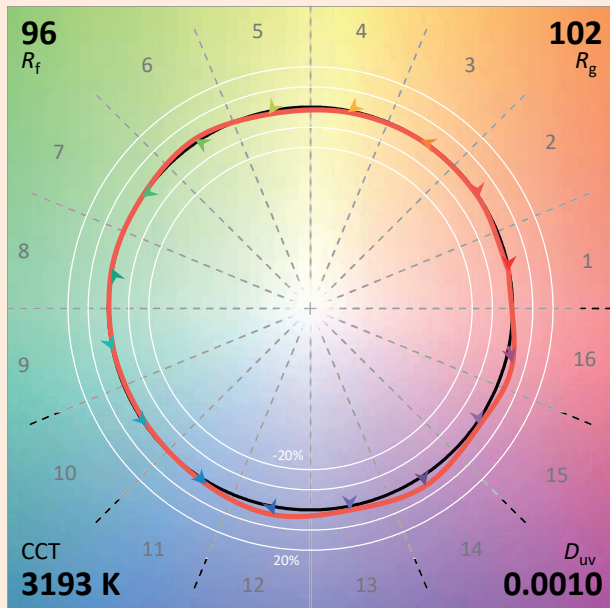
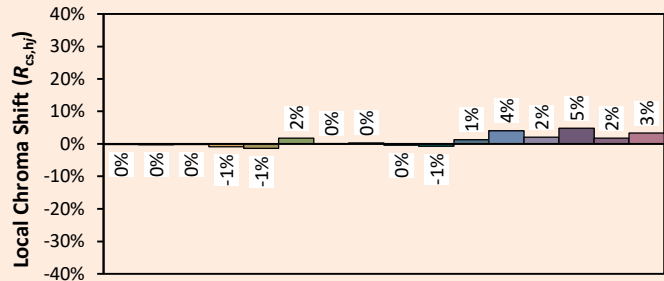
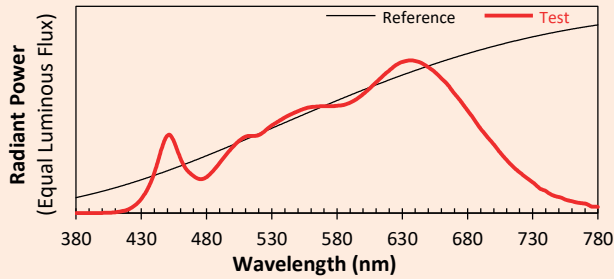


Source: COB 3000K

Date: 06/07/2022

Manufacturer: SPX LIGHTING

Model: SYCLOP 3000K



Notes:

Valori forniti solo a titolo informativo, che possono variare intorno al valore standard.

x 0.4251  
y 0.4021  
u' 0.2438  
v' 0.5189

CIE 13.3-1995 (CRI)	
R <sub>a</sub>	98
R <sub>g</sub>	99



SPX Lighting - Uffici : 10 rue des Marronniers 94 240 L'Hay-Les-Roses - Francia  
Sito di produzione : Zac des Coinchettes 36 100 Issoudun - Francia.

www.spx-lighting.com

Tutti i diritti riservati. Qualsiasi riproduzione, anche parziale, è vietata senza il consenso scritto da SPX Lighting. Le informazioni contenute in questo documento non sono contrattualmente vincolanti per SPX Lighting. Nonostante l'attenzione che SPX Lighting ha prestato all'accuratezza e alla precisione delle informazioni, SPX Lighting non può essere ritenuta responsabile per eventuali informazioni inesatte. SPX Lighting si riserva il diritto di modificare le informazioni in qualsiasi momento senza preavviso. Nessuna responsabilità è accettata da SPX Lighting per le conseguenze dell'uso di questo documento. Ciò non implica alcun trasferimento di diritti di proprietà intellettuale.

Data di pubblicazione Marzo 2023.

VERSIONE 23A



# SYCLOP LP35

## Colorimetria

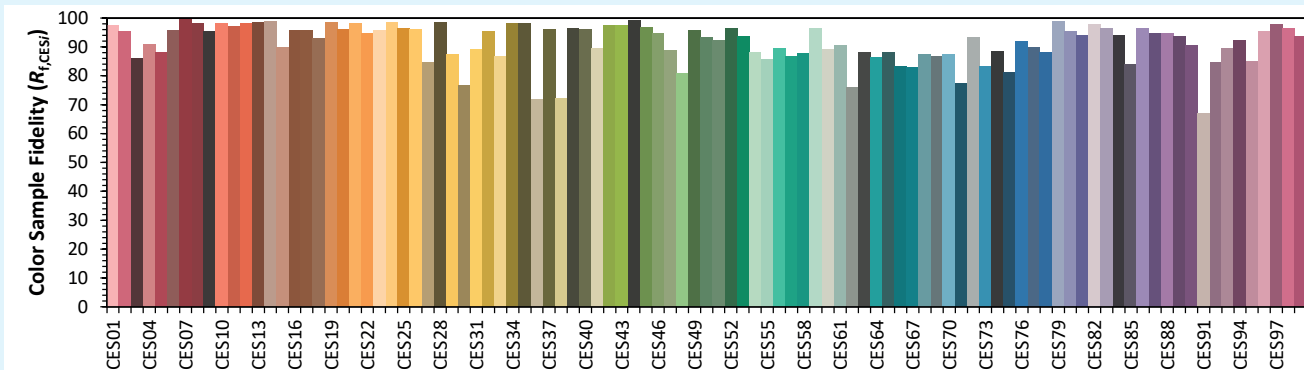
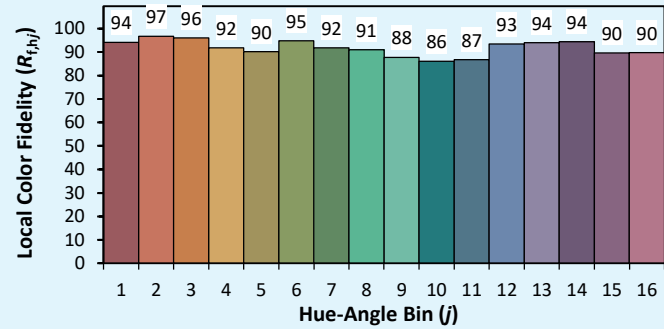
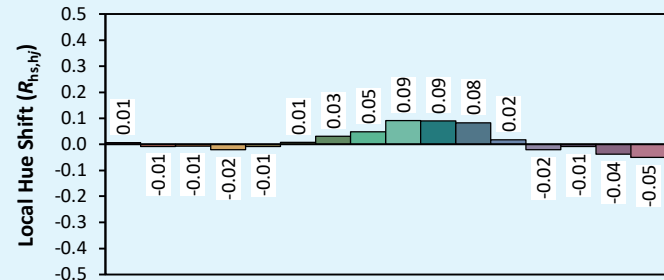
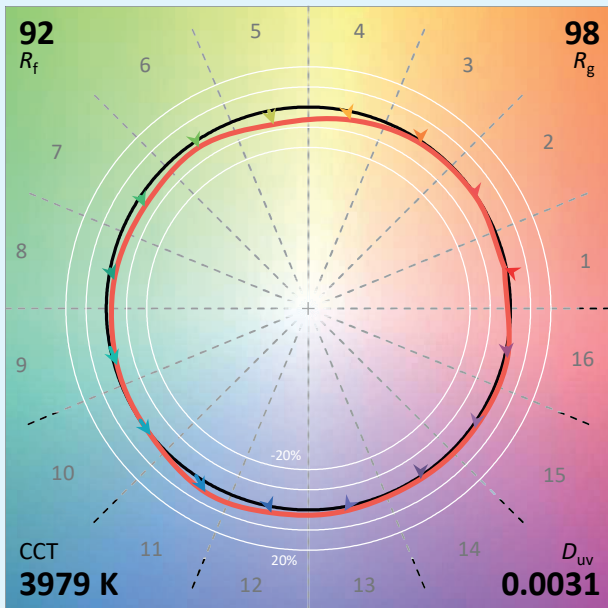
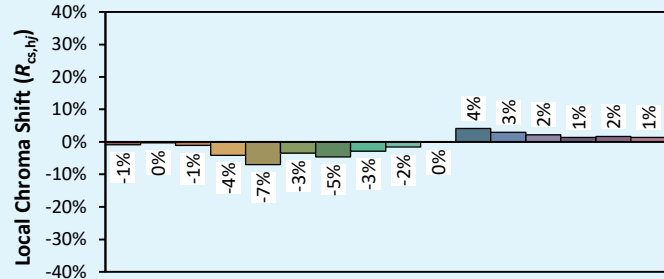
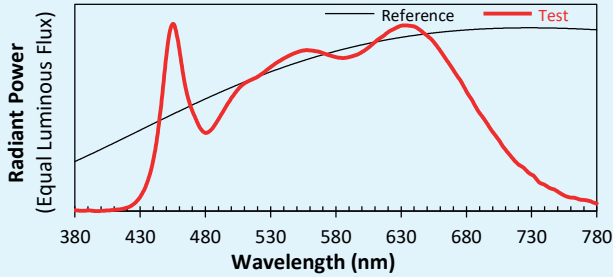


Source: COB 4000K

Date: 06/07/2022

Manufacturer: SPX LIGHTING

Model: SYCLOP 4000K



Notes:

Valori forniti solo a titolo informativo, che possono variare intorno al valore standard.

x **0.3836**  
 y **0.3855**  
 u' **0.2237**  
 v' **0.5058**

CIE 13.3-1995 (CRI)	
R <sub>a</sub>	96
R <sub>g</sub>	96



SPX Lighting - Uffici : 10 rue des Marronniers 94 240 L'Hay-Les-Roses - Francia  
 Sito di produzione : Zac des Coinchettes 36 100 Issoudun - Francia.

[www.spx-lighting.com](http://www.spx-lighting.com)

Tutti i diritti riservati. Qualsiasi riproduzione, anche parziale, è vietata senza il consenso scritto da SPX Lighting. Le informazioni contenute in questo documento non sono contrattualmente vincolanti per SPX Lighting. Nonostante l'attenzione che SPX Lighting ha prestato all'accuratezza e alla precisione delle informazioni, SPX Lighting non può essere ritenuta responsabile per eventuali informazioni inesatte. SPX Lighting si riserva il diritto di modificare le informazioni in qualsiasi momento senza preavviso. Nessuna responsabilità è accettata da SPX Lighting per le conseguenze dell'uso di questo documento. Ciò non implica alcun trasferimento di diritti di proprietà intellettuale.

Data di pubblicazione Marzo 2023.

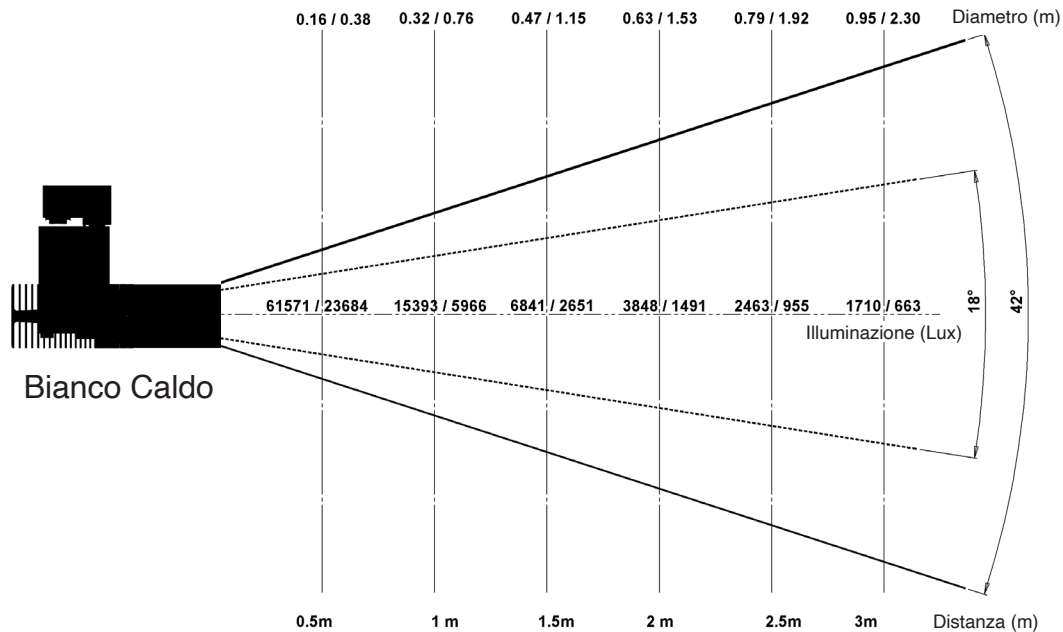
VERSIONE 23A



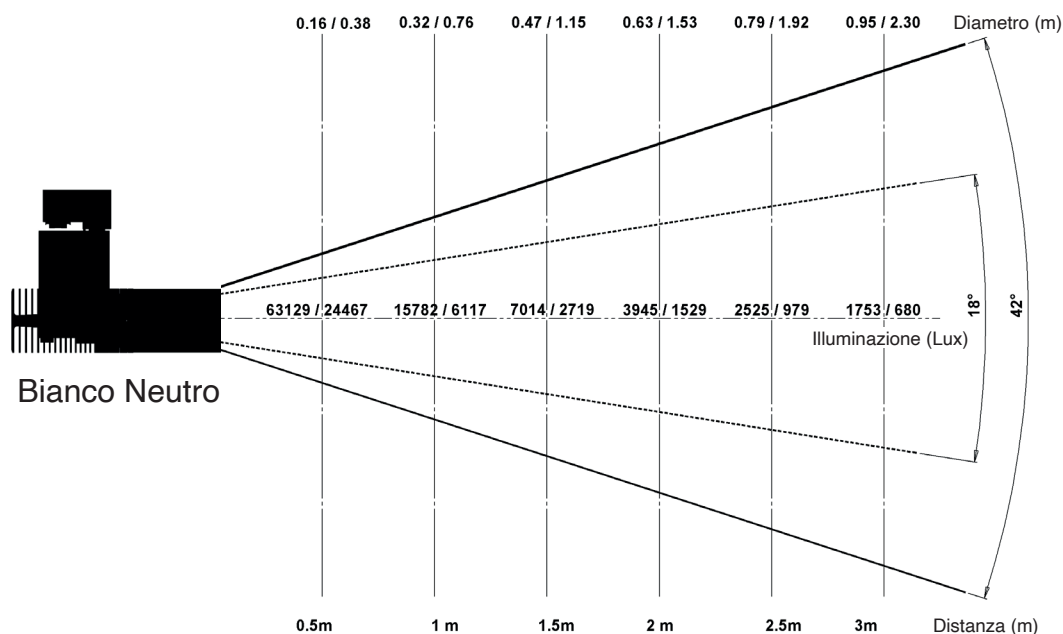
Gamma SYCLOP

# SYCLOP LP35

Fotometria



SYCLOP LP35 - 3000K



SYCLOP LP35 - 4000K



SPX Lighting - Uffici : 10 rue des Marronniers 94 240 L'Hay-Les-Roses - Francia  
Sito di produzione : Zac des Coinchettes 36 100 Issoudun - Francia.

[www.spx-lighting.com](http://www.spx-lighting.com)

Tutti i diritti riservati. Qualsiasi riproduzione, anche parziale, è vietata senza il consenso scritto da SPX Lighting. Le informazioni contenute in questo documento non sono contrattualmente vincolanti per SPX Lighting. Nonostante l'attenzione che SPX Lighting ha prestato all'accuratezza e alla precisione delle informazioni, SPX Lighting non può essere ritenuta responsabile per eventuali informazioni inesatte. SPX Lighting si riserva il diritto di modificare le informazioni in qualsiasi momento senza preavviso. Nessuna responsabilità è accettata da SPX Lighting per le conseguenze dell'uso di questo documento. Ciò non implica alcun trasferimento di diritti di proprietà intellettuale.

Data di pubblicazione Marzo 2023.

VERSIONE 23A



Gamma SYCLOP

# SYCLOP LP35



## Riferimenti Prodotto

Consumo Energético	Fixação	Pilotagem	Zoom	Temperatura de cor	Acabamento preto	Acabamento Branco	
40W	Adaptador Trilho 3 fases	Potenciómetro	18° to 42°	Branco quente	CAI00519	CAI00529	**
40W	Adaptador Trilho 3 fases	Potenciómetro	18° to 42°	Branco neutro	CAI00520	CAI00530	**
40W	Adaptador Trilho 3 fases	PHASE	18° to 42°	Branco quente	CAI00521	CAI00531	
40W	Adaptador Trilho 3 fases	PHASE	18° to 42°	Branco neutro	CAI00522	CAI00532	
40W	Adaptador Trilho 3 fases	CASAMBI	18° to 42°	Branco quente	CAI00523	CAI00533	
40W	Adaptador Trilho 3 fases	CASAMBI	18° to 42°	Branco neutro	CAI00524	CAI00534	
40W	Adaptador Trilho 3 fases	DALI	18° to 42°	Branco quente	CAI00525	CAI00535	**
40W	Adaptador Trilho 3 fases	DALI	18° to 42°	Branco neutro	CAI00526	CAI00536	**
40W	Adaptador Trilho 3 fases	CASAMBI + POT	18° to 42°	Branco quente	CAI00527	CAI00537	
40W	Adaptador Trilho 3 fases	CASAMBI + POT	18° to 42°	Branco neutro	CAI00528	CAI00538	
40W	Roseta de teto	Potenciómetro	18° to 42°	Branco quente	CAI00539	CAI00547	
40W	Roseta de teto	Potenciómetro	18° to 42°	Branco neutro	CAI00540	CAI00548	
40W	Roseta de teto	PHASE	18° to 42°	Branco quente	CAI00541	CAI00549	
40W	Roseta de teto	PHASE	18° to 42°	Branco neutro	CAI00542	CAI00550	
40W	Roseta de teto	CASAMBI	18° to 42°	Branco quente	CAI00543	CAI00551	
40W	Roseta de teto	CASAMBI	18° to 42°	Branco neutro	CAI00544	CAI00552	
40W	Roseta de teto	DALI	18° to 42°	Branco quente	CAI00545	CAI00553	
40W	Roseta de teto	DALI	18° to 42°	Branco neutro	CAI00546	CAI00554	
40W	Gancho	Potenciómetro	18° to 42°	Branco quente	CAI00555	CAI00563	
40W	Gancho	Potenciómetro	18° to 42°	Branco neutro	CAI00556	CAI00564	
40W	Gancho	DALI	18° to 42°	Branco quente	CAI00561	CAI00569	
40W	Gancho	DALI	18° to 42°	Branco neutro	CAI00562	CAI00570	
40W	Gancho	PHASE	18° to 42°	Branco quente	CAI00557	CAI00565	
40W	Gancho	PHASE	18° to 42°	Branco neutro	CAI00558	CAI00566	
40W	Gancho	CASAMBI	18° to 42°	Branco quente	CAI00559	CAI00567	
40W	Gancho	CASAMBI	18° to 42°	Branco neutro	CAI00560	CAI00568	
40W	Murale	Potenciómetro	10° to 20°	Branco quente	CAI00571	CAI00579	
40W	Murale	Potenciómetro	10° to 20°	Branco neutro	CAI00572	CAI00580	
40W	Murale	DALI	10° to 20°	Branco quente	CAI00573	CAI00581	
40W	Murale	DALI	10° to 20°	Branco neutro	CAI00574	CAI00582	
40W	Murale	PHASE	10° to 20°	Branco quente	CAI00575	CAI00583	
40W	Murale	PHASE	10° to 20°	Branco neutro	CAI00576	CAI00584	
40W	Murale	CASAMBI	18° to 42°	Branco quente	CAI00577	CAI00585	
40W	Murale	CASAMBI	18° to 42°	Branco neutro	CAI00578	CAI00586	

\*\* Certificazioni : vedere le caratteristiche tecniche

## Riferimenti accessori

	Finitura Nera	Finitura Bianca
<b>Ottica 22°</b>	ACC00189	ACC00220
<b>Ottica 40°</b>	ACC00222	ACC00223
<b>Alette direzionali</b>	ACC00225	ACC00226



SPX Lighting - Uffici : 10 rue des Marronniers 94 240 L'Hay-Les-Roses - Francia  
Sito di produzione : Zac des Coinchettes 36 100 Issoudun - Francia.

[www.spx-lighting.com](http://www.spx-lighting.com)

Tutti i diritti riservati. Qualsiasi riproduzione, anche parziale, è vietata senza il consenso scritto da SPX Lighting. Le informazioni contenute in questo documento non sono contrattualmente vincolanti per SPX Lighting. Nonostante l'attenzione che SPX Lighting ha prestato all'accuratezza e alla precisione delle informazioni, SPX Lighting non può essere ritenuta responsabile per eventuali informazioni inesatte. SPX Lighting si riserva il diritto di modificare le informazioni in qualsiasi momento senza preavviso. Nessuna responsabilità è accettata da SPX Lighting per le conseguenze dell'uso di questo documento. Ciò non implica alcun trasferimento di diritti di proprietà intellettuale.

Data di pubblicazione Marzo 2023.

VERSIONE 23A

