

SYCLOSPOT Reihe



7
JAHRE
GARANTIE



SYCLOSPOT LP35

Strahler mit hoher Leistung und mit niedrigem Energieverbrauch.

Feste Zoomlinse 22° oder 40°

230 Volt direkte Stromversorgung

Verschiedene Montagemöglichkeiten: 3-Phasen

Stromschienadapter, Deckenanschlussdose,

Hackenmontage und Wandmontage

Schwenkbarkeit 200° - Azimut 365°

Haltepositionen durch Reibung und Feststellschraube, kein Außengriff

Integrierter magnetischer Filterhalter

Vierfachblendenschieber als Option zur Verfügung



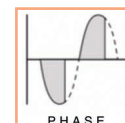
**MANUFACTURING
DESIGN**

Technische Daten

Lichtquelle	LED
LED-Leistung	35 W
Ausstrahlungswinkel	22° oder 40°
Farbtemperatur (Step Macadam SDCM2)	3 000 K - 4 000 K
LED-Lichtstrom	3 096 lm - 3 175 lm
CRI (Ra)	97 97
R9	> 96
Lebensdauer L80B10	90 000 Stdn.
Steuerung	Dimmer/Phasenanschnitt. / DALI 2 / Casambi / Casambi + Dimmer
Kühlungssystem	passiv
Material	Gehäuse: Aluminium – aus lackiertem Stahl
Gewicht	1,610 Kg
Ausführung	schwarz oder weiß - andere RAL Farbe nach Anfrage



Museum Thomas Henry - Cherbourg - France @spx-lighting



SPX Lighting - Produktionsstandort (Hauptsitz) : Zac des Coinchettes 36 100 ISSOUDUN - Frankreich - Tel : 02.54.03.02.86
Büros : 10 rue des Marronniers 94 240 l'Hay Les Roses - Frankreich - Kontakt : +33 01 82 33 02 80 - contact@spx-lighting.com

www.spx-lighting.com

Alle Rechte vorbehalten. Jede Vervielfältigung, auch auszugsweise, ist ohne vorherige schriftliche Genehmigung von SPX Lighting untersagt. Die in diesem Dokument enthaltenen Informationen sind nicht vertraglich bindend für SPX Lighting. Trotz der Sorgfalt, die SPX Lighting verwendet hat, um die Richtigkeit und Genauigkeit der Informationen zu gewährleisten, kann SPX Lighting nicht im Falle ungenauer Informationen haftbar gemacht werden. SPX Lighting behält sich das Recht vor, die Informationen jederzeit ohne vorherige Ankündigung zu ändern. SPX Lighting übernimmt keine Verantwortung für die Folgen der Verwendung dieses Dokuments. Dies bedeutet keine Übertragung von Rechten an geistigem Eigentum.

Veröffentlichungsdatum: Februar 2023

AUSFÜHRUNG 23A

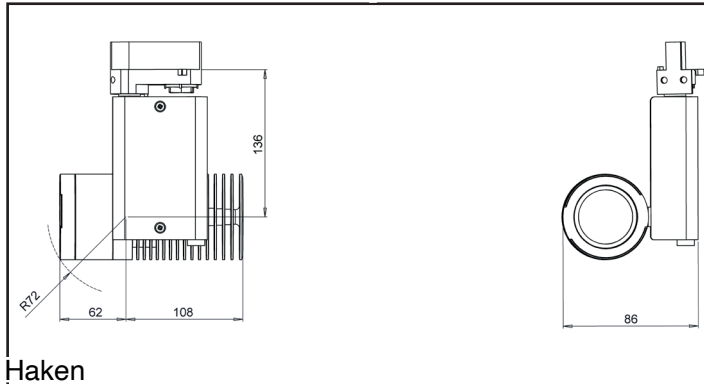




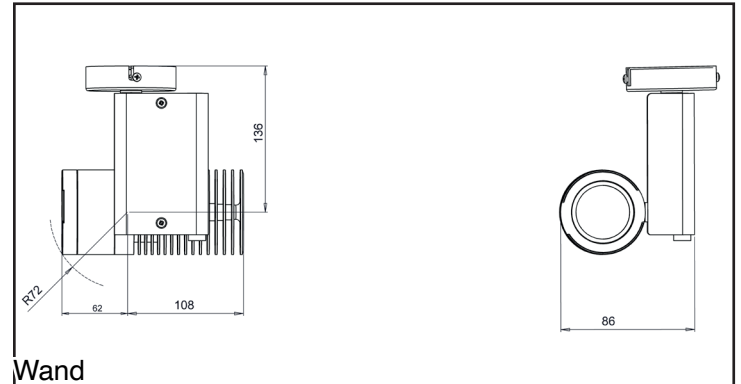
SYCLOSPOT LP35

Befestigungssystem

3-Phasen Stromschienenadapter

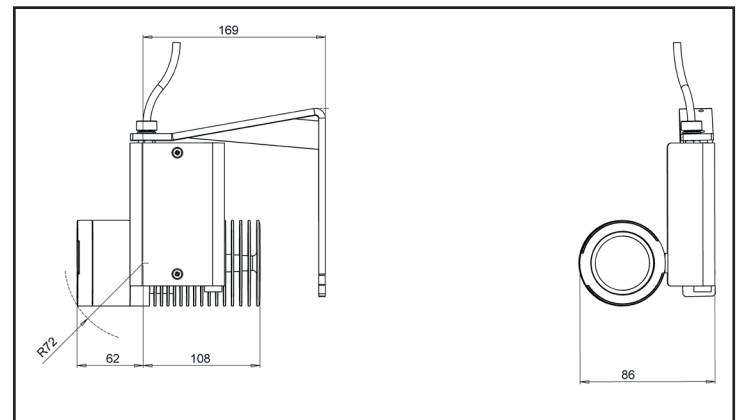
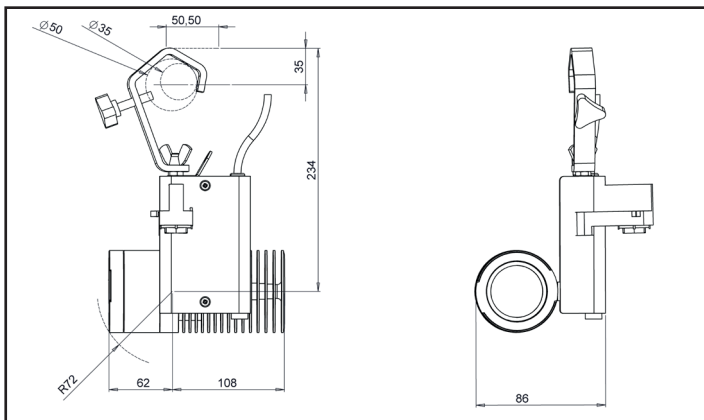


Deckenanschlussdose

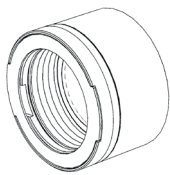


Haken

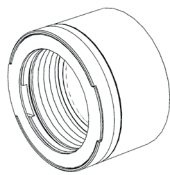
Wand



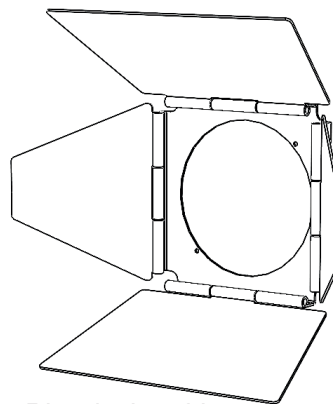
Zubehöre



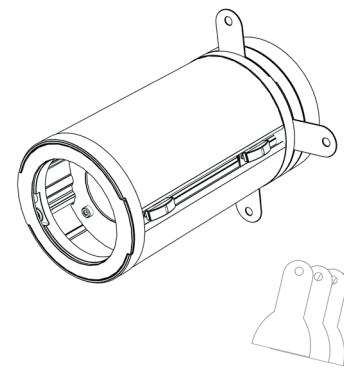
22°- Optik mit Filterhalter



40°- Optik mit Filterhalter



Blendschutzklappen
(Anpassbar an 22°- und 40°- Optiken)



Syclop Zoom Objektiv 18° bis 42°



SPX Lighting - Produktionsstandort (Hauptsitz) : Zac des Coinchettes 36 100 ISSOUDUN - Frankreich - Tel : 02.54.03.02.86
Büros : 10 rue des Marronniers 94 240 l'Hay Les Roses - Frankreich - Kontakt : +33 01 82 33 02 80 - contact@spx-lighting.com

www.spx-lighting.com

Alle Rechte vorbehalten. Jede Vervielfältigung, auch auszugsweise, ist ohne vorherige schriftliche Genehmigung von SPX Lighting untersagt. Die in diesem Dokument enthaltenen Informationen sind nicht vertraglich bindend für SPX Lighting. Trotz der Sorgfalt, die SPX Lighting verwendet hat, um die Richtigkeit und Genauigkeit der Informationen zu gewährleisten, kann SPX Lighting nicht im Falle ungenauer Informationen haftbar gemacht werden. SPX Lighting behält sich das Recht vor, die Informationen jederzeit ohne vorherige Ankündigung zu ändern. SPX Lighting übernimmt keine Verantwortung für die Folgen der Verwendung dieses Dokuments. Dies bedeutet keine Übertragung von Rechten an geistigem Eigentum.

Veröffentlichungsdatum: Februar 2023

AUSFÜHRUNG 23A





SYCLOSPOT LP35

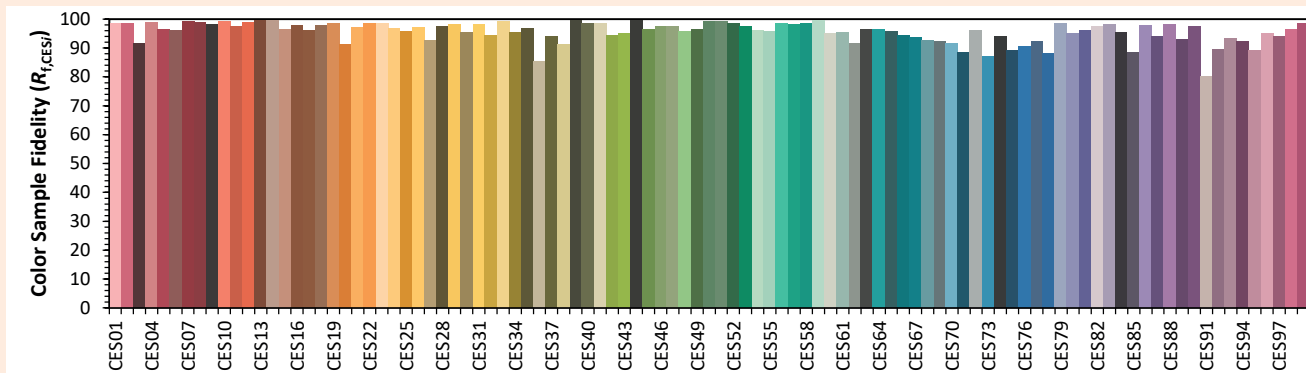
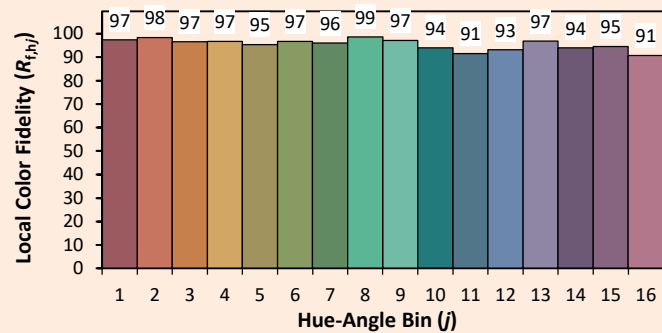
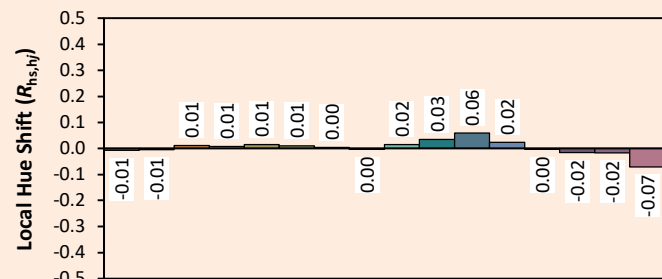
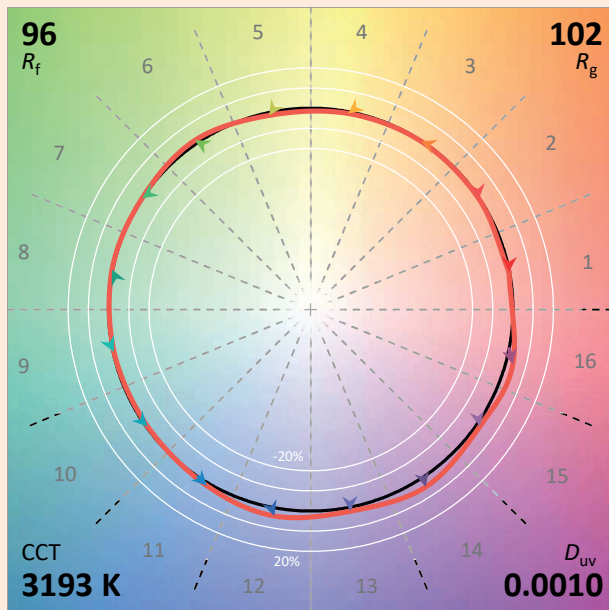
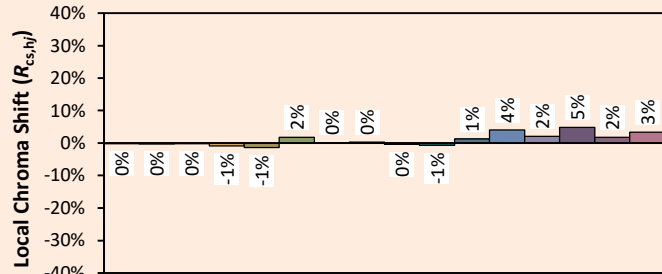
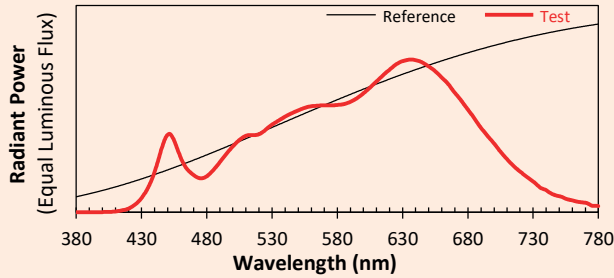
Kolorimetrie

Source: COB 3000K

Manufacturer: SPX LIGHTING

Date: 06/07/2022

Model: SYCLOSPOT 3000K



Notes:

Diese Werte sind Richtwerte und können um den typischen Wert herum variieren.

x 0.4251
y 0.4021
u' 0.2438
v' 0.5189

CIE 13.3-1995 (CRI)	
R _a	98
R _g	99



SPX Lighting - Produktionsstandort (Hauptsitz) : Zac des Coinchettes 36 100 ISSOUDUN - Frankreich - Tel : 02.54.03.02.86
Büros : 10 rue des Marronniers 94 240 l'Hay Les Roses - Frankreich - Kontakt : +33 01 82 33 02 80 - contact@spx-lighting.com

www.spx-lighting.com

Alle Rechte vorbehalten. Jede Vervielfältigung, auch auszugsweise, ist ohne vorherige schriftliche Genehmigung von SPX Lighting untersagt. Die in diesem Dokument enthaltenen Informationen sind nicht vertraglich bindend für SPX Lighting. Trotz der Sorgfalt, die SPX Lighting verwendet hat, um die Richtigkeit und Genauigkeit der Informationen zu gewährleisten, kann SPX Lighting nicht im Falle ungenauer Informationen haftbar gemacht werden. SPX Lighting behält sich das Recht vor, die Informationen jederzeit ohne vorherige Ankündigung zu ändern. SPX Lighting übernimmt keine Verantwortung für die Folgen der Verwendung dieses Dokuments. Dies bedeutet keine Übertragung von Rechten an geistigem Eigentum.

Veröffentlichungsdatum: Februar 2023
AUSFÜHRUNG 23A





SYCLOSPOT LP35

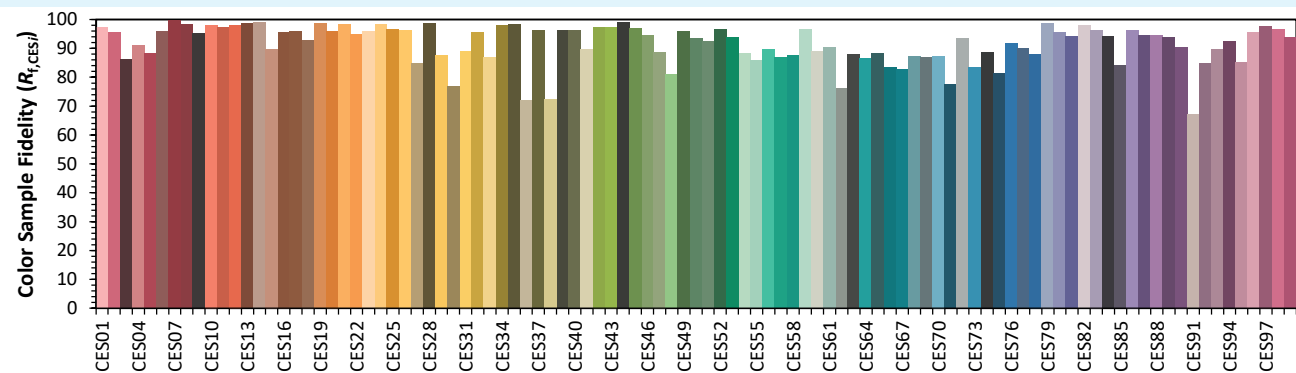
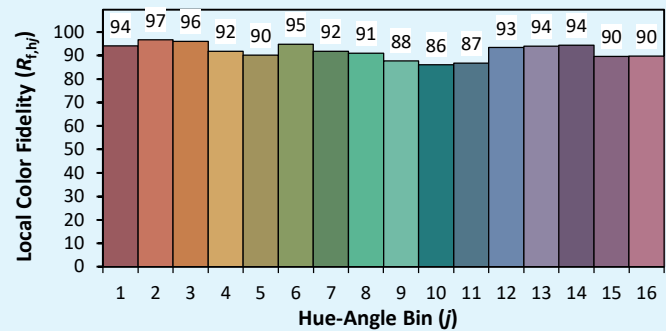
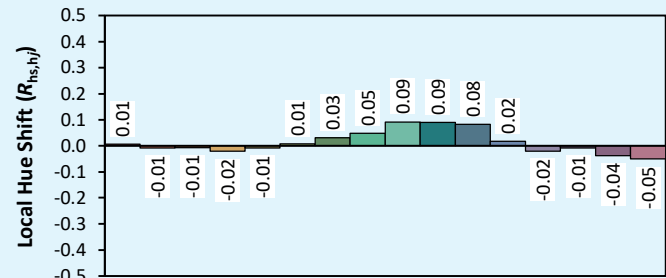
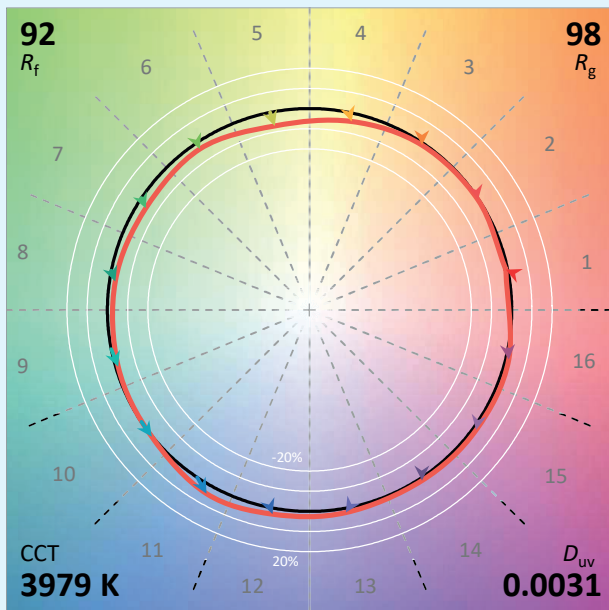
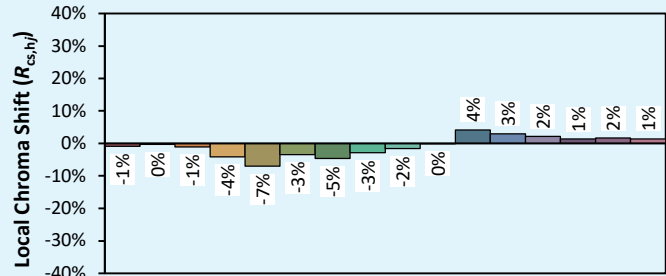
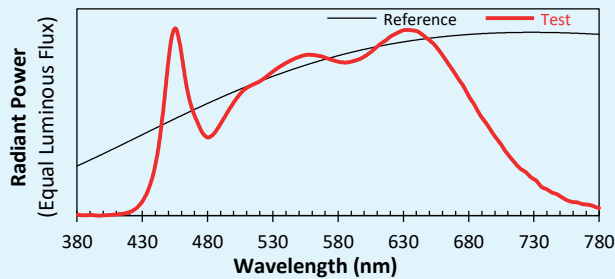
Kolorimetrie

Source: COB 4000K

Date: 06/07/2022

Manufacturer: SPX LIGHTING

Model: SYCLOSPOT 4000K



Notes:

Diese Werte sind Richtwerte und können um den typischen Wert herum variieren.

x 0.3836
y 0.3855
u' 0.2237
v' 0.5058

CIE 13.3-1995 (CRI)

R_a 96
R_g 96



SPX Lighting - Produktionsstandort (Hauptsitz) : Zac des Coinchettes 36 100 ISSOUDUN - Frankreich - Tel : 02.54.03.02.86
Büros : 10 rue des Marronniers 94 240 l'Hay Les Roses - Frankreich - Kontakt : +33 01 82 33 02 80 - contact@spx-lighting.com

www.spx-lighting.com

Alle Rechte vorbehalten. Jede Vervielfältigung, auch auszugsweise, ist ohne vorherige schriftliche Genehmigung von SPX Lighting untersagt. Die in diesem Dokument enthaltenen Informationen sind nicht vertraglich bindend für SPX Lighting. Trotz der Sorgfalt, die SPX Lighting verwendet hat, um die Richtigkeit und Genauigkeit der Informationen zu gewährleisten, kann SPX Lighting nicht im Falle ungenauer Informationen haftbar gemacht werden. SPX Lighting behält sich das Recht vor, die Informationen jederzeit ohne vorherige Ankündigung zu ändern. SPX Lighting übernimmt keine Verantwortung für die Folgen der Verwendung dieses Dokuments. Dies bedeutet keine Übertragung von Rechten an geistigem Eigentum.

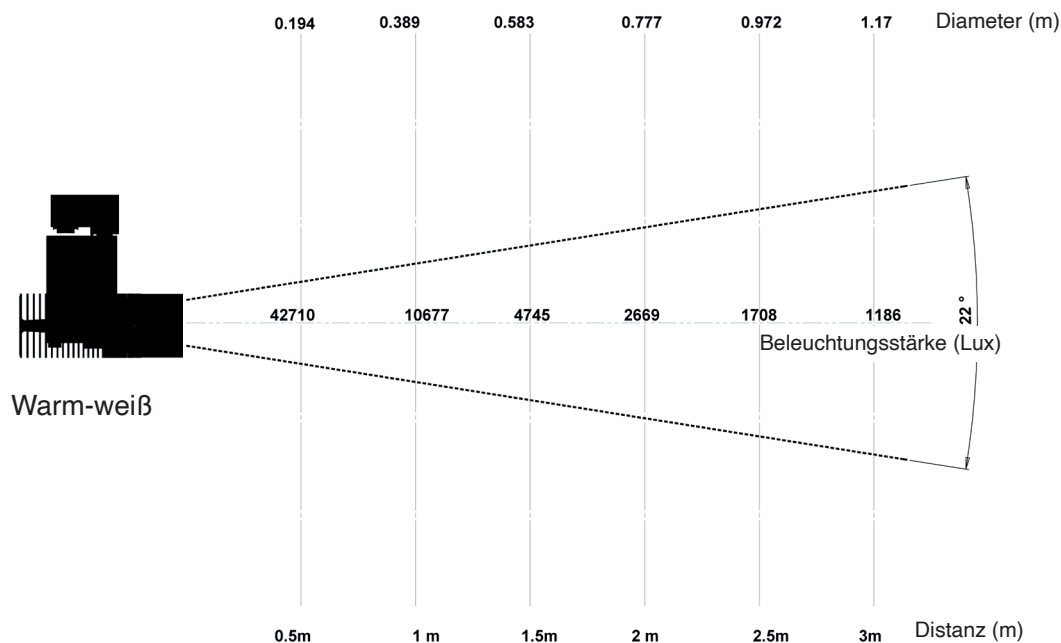
Veröffentlichungsdatum: Februar 2023
AUSFÜHRUNG 23A



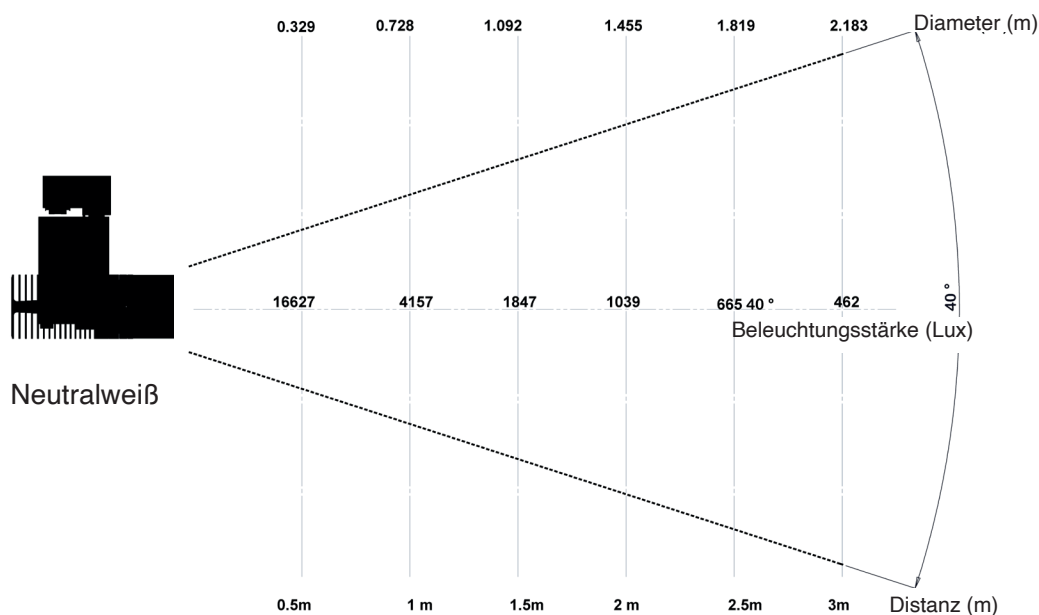


SYCLOSPOT LP35

Photometrie



SYCLOSPOT LP35 3000K 22°



SYCLOSPOT LP35 3000K 40°



SPX Lighting - Produktionsstandort (Hauptsitz) : Zac des Coinchettes 36 100 ISSOUDUN - Frankreich - Tel : 02.54.03.02.86
 Büros : 10 rue des Marronniers 94 240 l'Hay Les Roses - Frankreich - Kontakt : +33 01 82 33 02 80 - contact@spx-lighting.com

www.spx-lighting.com

Alle Rechte vorbehalten. Jede Vervielfältigung, auch auszugsweise, ist ohne vorherige schriftliche Genehmigung von SPX Lighting untersagt. Die in diesem Dokument enthaltenen Informationen sind nicht vertraglich bindend für SPX Lighting. Trotz der Sorgfalt, die SPX Lighting verwendet hat, um die Richtigkeit und Genauigkeit der Informationen zu gewährleisten, kann SPX Lighting nicht im Falle ungenauer Informationen haftbar gemacht werden. SPX Lighting behält sich das Recht vor, die Informationen jederzeit ohne vorherige Ankündigung zu ändern. SPX Lighting übernimmt keine Verantwortung für die Folgen der Verwendung dieses Dokuments. Dies bedeutet keine Übertragung von Rechten an geistigem Eigentum.

Veröffentlichungsdatum: Februar 2023

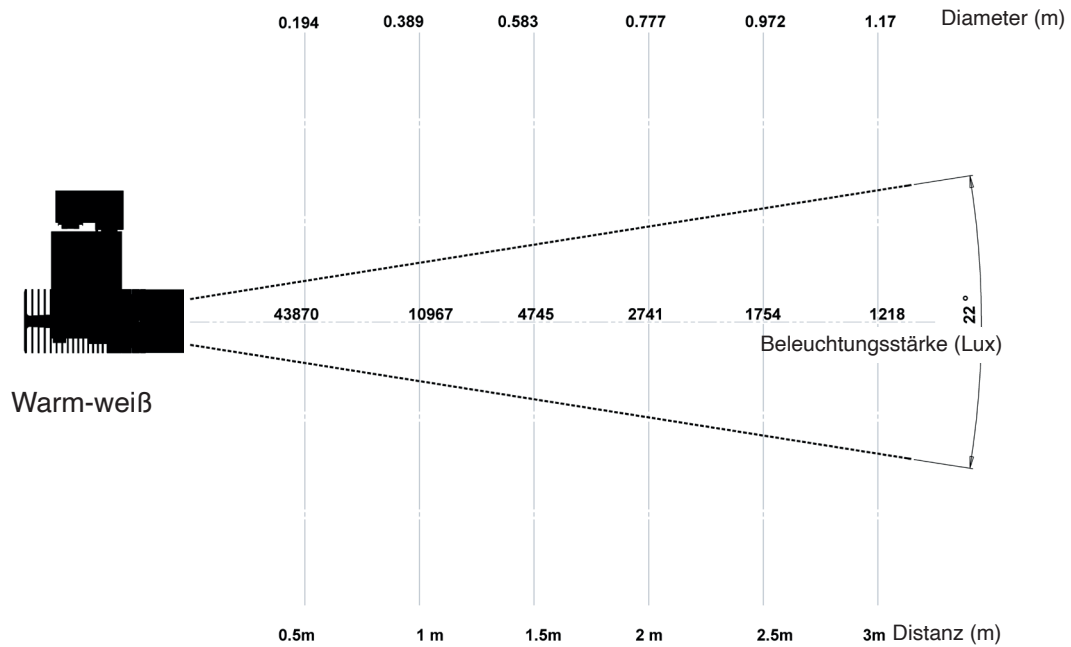
AUSFÜHRUNG 23A



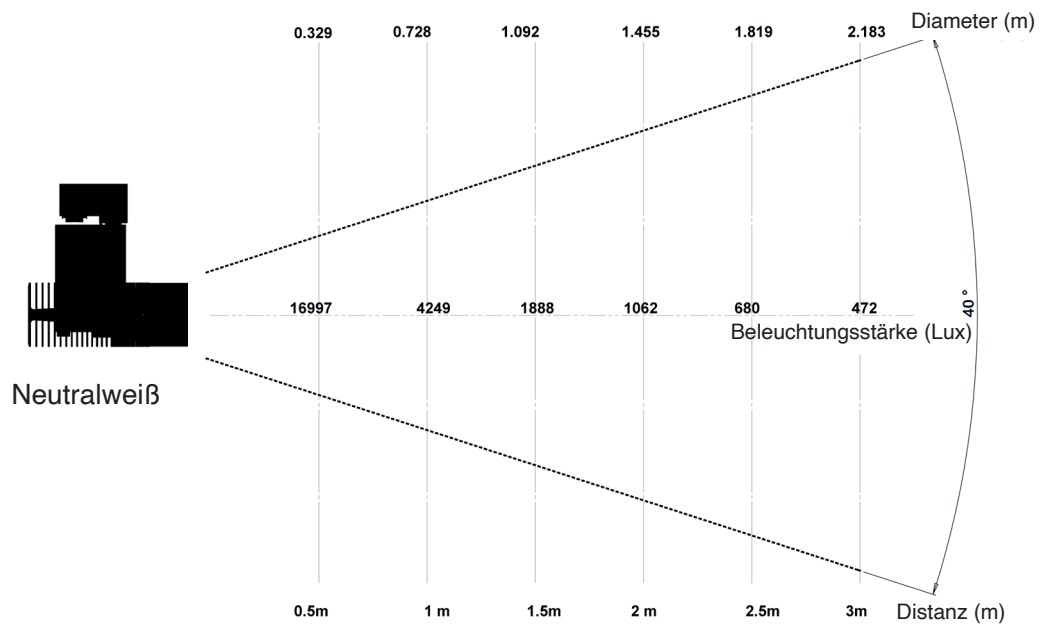


SYCLOSPOT LP35

Photometrie



SYCLOSPOT LP35 4000K 22°



SYCLOSPOT LP35 4000K 40°



SPX Lighting - Produktionsstandort (Hauptsitz) : Zac des Coinchettes 36 100 ISSOUDUN - Frankreich - Tel : 02.54.03.02.86
 Büros : 10 rue des Marronniers 94 240 l'Hay Les Roses - Frankreich - Kontakt : +33 01 82 33 02 80 - contact@spx-lighting.com

www.spx-lighting.com

Alle Rechte vorbehalten. Jede Vervielfältigung, auch auszugsweise, ist ohne vorherige schriftliche Genehmigung von SPX Lighting untersagt. Die in diesem Dokument enthaltenen Informationen sind nicht vertraglich bindend für SPX Lighting. Trotz der Sorgfalt, die SPX Lighting verwendet hat, um die Richtigkeit und Genauigkeit der Informationen zu gewährleisten, kann SPX Lighting nicht im Falle ungenauer Informationen haftbar gemacht werden. SPX Lighting behält sich das Recht vor, die Informationen jederzeit ohne vorherige Ankündigung zu ändern. SPX Lighting übernimmt keine Verantwortung für die Folgen der Verwendung dieses Dokuments. Dies bedeutet keine Übertragung von Rechten an geistigem Eigentum.

Veröffentlichungsdatum: Februar 2023

AUSFÜHRUNG 23A



SYCLOSPOT LP35



Produkt-Referenzen

Ausstrahlungswinkel 22°

Leistungsv erbrauch	Spannung	Befestigungssystem	Steuerung	Ausstrahlungswinkel	Farbtemper ature	Schwarze Ausführung	Weiße Ausführung	
21W	230Vac	3-Phasen Stromschienenadapter Nordic	Dimmer	22°	Warm-weiß	PRI01518	PRI01519	**
21W	230Vac	3-Phasen Stromschienenadapter Nordic	Dimmer	22°	Neutralweiß	PRI01520	PRI01521	**
21W	230Vac	3-Phasen Stromschienenadapter Nordic DALI	DALI	22°	Warm-weiß	PRI01522	PRI01523	**
21W	230Vac	3-Phasen Stromschienenadapter Nordic DALI	DALI	22°	Neutralweiß	PRI01524	PRI01525	**
21W	230Vac	3-Phasen Stromschienenadapter Nordic	PHASE	22°	Warm-weiß	PRI01526	PRI01527	
21W	230Vac	3-Phasen Stromschienenadapter Nordic	PHASE	22°	Neutralweiß	PRI01528	PRI01529	
21W	230Vac	Adapter Rail 3ALL Nordic	CASAMBI	22°	Warm-weiß	PRI01530	PRI01531	
21W	230Vac	3-Phasen Stromschienenadapter Nordic	CASAMBI	22°	Neutralweiß	PRI01532	PRI01533	
21W	230Vac	3-Phasen Stromschienenadapter Nordic	CASAMBI oder Dim.	18° bis 42°	Warm-weiß	PRI01841	PRJ01843	
21W	230Vac	3-Phasen Stromschienenadapter Nordic	CASAMBI oder Dim.	18° bis 42°	Neutralweiß	PRI01842	PRI01844	
21W	230Vac	DECKENANSCHLUSSDOSE	Dimmer	22°	Warm-weiß	PRI01534	PRI01535	
21W	230Vac	DECKENANSCHLUSSDOSE	Dimmer	22°	Neutralweiß	PRI01536	PRI01537	
21W	230Vac	DECKENANSCHLUSSDOSE	DALI	22°	Warm-weiß	PRI01538	PRI01539	
21W	230Vac	DECKENANSCHLUSSDOSE	DALI	22°	Neutralweiß	PRI01540	PRI01541	
21W	230Vac	DECKENANSCHLUSSDOSE	PHASE	22°	Warm-weiß	PRI01542	PRI01543	
21W	230Vac	DECKENANSCHLUSSDOSE	PHASE	22°	Neutralweiß	PRI01544	PRI01545	
21W	230Vac	DECKENANSCHLUSSDOSE	CASAMBI	22°	Warm-weiß	PRI01546	PRI01547	
21W	230Vac	DECKENANSCHLUSSDOSE	CASAMBI	22°	Neutralweiß	PRI01548	PRI01549	
21W	230Vac	HAKEN	Dimmer	22°	Warm-weiß	PRI01550	PRI01551	
21W	230Vac	HAKEN	Dimmer	22°	Neutralweiß	PRI01552	PRI01553	
21W	230Vac	HAKEN	DALI	22°	Warm-weiß	PRI01554	PRI01555	
21W	230Vac	HAKEN	DALI	22°	Neutralweiß	PRI01556	PRI01557	
21W	230Vac	HAKEN	PHASE	22°	Warm-weiß	PRI01558	PRI01559	
21W	230Vac	HAKEN	PHASE	22°	Neutralweiß	PRI01560	PRI01561	
21W	230Vac	HAKEN	CASAMBI	22°	Warm-weiß	PRI01562	PRI01563	
21W	230Vac	HAKEN	CASAMBI	22°	Neutralweiß	PRI01564	PRI01565	
21W	230Vac	WAND	Dimmer	22°	Warm-weiß	PRI01566	PRI01567	
21W	230Vac	WAND	Dimmer	22°	Neutralweiß	PRI01568	PRI01569	
21W	230Vac	WAND	DALI	22°	Warm-weiß	PRI01570	PRI01571	
21W	230Vac	WAND	DALI	22°	Neutralweiß	PRI01572	PRI01573	
21W	230Vac	WAND	PHASE	22°	Warm-weiß	PRI01574	PRI01575	
21W	230Vac	WAND	PHASE	22°	Neutralweiß	PRI01576	PRI01577	
21W	230Vac	WAND	CASAMBI	22°	Warm-weiß	PRI01578	PRI01579	
21W	230Vac	WAND	CASAMBI	22°	Neutralweiß	PRI01580	PRI01581	

** Zertifizierungen: siehe technische Eigenschaften



Produktionsstätte von SPX Lighting- Issoudun - Frankreich



SPX Lighting - Produktionsstandort (Hauptsitz) : Zac des Coinchettes 36 100 ISSOUDUN - Frankreich - Tel : 02.54.03.02.86
 Büros : 10 rue des Marronniers 94 240 l'Hay Les Roses - Frankreich - Kontakt : +33 01 82 33 02 80 - contact@spx-lighting.com

www.spx-lighting.com

Alle Rechte vorbehalten. Jede Vervielfältigung, auch auszugsweise, ist ohne vorherige schriftliche Genehmigung von SPX Lighting untersagt. Die in diesem Dokument enthaltenen Informationen sind nicht vertraglich bindend für SPX Lighting. Trotz der Sorgfalt, die SPX Lighting verwendet hat, um die Richtigkeit und Genauigkeit der Informationen zu gewährleisten, kann SPX Lighting nicht im Falle ungenauer Informationen haftbar gemacht werden. SPX Lighting behält sich das Recht vor, die Informationen jederzeit ohne vorherige Ankündigung zu ändern. SPX Lighting übernimmt keine Verantwortung für die Folgen der Verwendung dieses Dokuments. Dies bedeutet keine Übertragung von Rechten an geistigem Eigentum.

Veröffentlichungsdatum: Februar 2023

AUSFÜHRUNG 23A





SYCLOSPOT LP35

Références Produits

Ausstrahlungswinkel 40 °

Leistungsverbrauch	Spannung	Befestigungssystem	Steuerung	Ausstrahlungswinkel	Farbtemperaturre	Schwarze Ausführung	Weißer Ausführung	
21W	230Vac	3-Phasen Stromschienenadapter Nordic	Dimmer	40°	Warm-weiß	PRI01582	PRI01583	**
21W	230Vac	3-Phasen Stromschienenadapter Nordic	Dimmer	40°	Neutralweiß	PRI01584	PRI01585	**
21W	230Vac	3-Phasen Stromschienenadapter Nordic DALI	DALI	40°	Warm-weiß	PRI01586	PRI01587	**
21W	230Vac	3-Phasen Stromschienenadapter Nordic DALI	DALI	40°	Neutralweiß	PRI01588	PRI01589	**
21W	230Vac	3-Phasen Stromschienenadapter Nordic	PHASE	40°	Warm-weiß	PRI01590	PRI01591	**
21W	230Vac	3-Phasen Stromschienenadapter Nordic	PHASE	40°	Neutralweiß	PRI01592	PRI01593	**
21W	230Vac	3-Phasen Stromschienenadapter Nordic	CASAMBI	40°	Warm-weiß	PRI01594	PRI01595	**
21W	230Vac	3-Phasen Stromschienenadapter Nordic	CASAMBI	40°	Neutralweiß	PRI01596	PRI01597	**
21W	230Vac	3-Phasen Stromschienenadapter Nordic	CASAMBI oder Dim.	18° bis 42°	Warm-weiß	PRI01845	PRI01847	**
21W	230Vac	3-Phasen Stromschienenadapter Nordic	CASAMBI oder Dim.	18° bis 42°	Neutralweiß	PRI01846	PRI01848	**
21W	230Vac	DECKENANSCHLUSSDOSE	Dimmer	40°	Warm-weiß	PRI01598	PRI01599	**
21W	230Vac	DECKENANSCHLUSSDOSE	Dimmer	40°	Neutralweiß	PRI01600	PRI01601	**
21W	230Vac	DECKENANSCHLUSSDOSE	DALI	40°	Warm-weiß	PRI01602	PRI01603	**
21W	230Vac	DECKENANSCHLUSSDOSE	DALI	40°	Neutralweiß	PRI01604	PRI01605	**
21W	230Vac	DECKENANSCHLUSSDOSE	PHASE	40°	Warm-weiß	PRI01606	PRI01607	**
21W	230Vac	DECKENANSCHLUSSDOSE	PHASE	40°	Neutralweiß	PRI01608	PRI01609	**
21W	230Vac	DECKENANSCHLUSSDOSE	CASAMBI	40°	Warm-weiß	PRI01610	PRI01611	**
21W	230Vac	DECKENANSCHLUSSDOSE	CASAMBI	40°	Neutralweiß	PRI01612	PRI01613	**
21W	230Vac	HAKEN	Dimmer	40°	Warm-weiß	PRI01614	PRI01615	**
21W	230Vac	HAKEN	Dimmer	40°	Neutralweiß	PRI01616	PRI01617	**
21W	230Vac	HAKEN	DALI	40°	Warm-weiß	PRI01618	PRI01619	**
21W	230Vac	HAKEN	DALI	40°	Neutralweiß	PRI01620	PRI01621	**
21W	230Vac	HAKEN	PHASE	40°	Warm-weiß	PRI01622	PRI01623	**
21W	230Vac	HAKEN	PHASE	40°	Neutralweiß	PRI01624	PRI01625	**
21W	230Vac	HAKEN	CASAMBI	40°	Warm-weiß	PRI01626	PRI01627	**
21W	230Vac	HAKEN	CASAMBI	40°	Neutralweiß	PRI01628	PRI01629	**
21W	230Vac	WAND	Dimmer	40°	Warm-weiß	PRI01630	PRI01631	**
21W	230Vac	WAND	Dimmer	40°	Neutralweiß	PRI01632	PRI01633	**
21W	230Vac	WAND	DALI	40°	Warm-weiß	PRI01634	PRI01635	**
21W	230Vac	WAND	DALI	40°	Neutralweiß	PRI01636	PRI01637	**
21W	230Vac	WAND	PHASE	40°	Warm-weiß	PRI01638	PRI01639	**
21W	230Vac	WAND	PHASE	40°	Neutralweiß	PRI01640	PRI01641	**
21W	230Vac	WAND	CASAMBI	40°	Warm-weiß	PRI01642	PRI01643	**
21W	230Vac	WAND	CASAMBI	40°	Neutralweiß	PRI01644	PRI01645	**

** Zertifizierungen: siehe technische Eigenschaften

Accessoires

	Schwarze Ausführung	Weißer Ausführung
20°-Optik	ACC00189	ACC00220
40°-Optik	ACC00222	ACC00223
Blendschutzklappen	ACC00225	ACC00226
Syclop Zoom Objektiv 18° bis 42°	ACC00329	ACC00330



SPX Lighting - Produktionsstandort (Hauptsitz) : Zac des Coinchettes 36 100 ISSOUDUN - Frankreich - Tel : 02.54.03.02.86
 Büros : 10 rue des Marronniers 94 240 l'Hay Les Roses - Frankreich - Kontakt : +33 01 82 33 02 80 - contact@spx-lighting.com

www.spx-lighting.com

Alle Rechte vorbehalten. Jede Vervielfältigung, auch auszugsweise, ist ohne vorherige schriftliche Genehmigung von SPX Lighting untersagt. Die in diesem Dokument enthaltenen Informationen sind nicht vertraglich bindend für SPX Lighting. Trotz der Sorgfalt, die SPX Lighting verwendet hat, um die Richtigkeit und Genauigkeit der Informationen zu gewährleisten, kann SPX Lighting nicht im Falle ungenauer Informationen haftbar gemacht werden. SPX Lighting behält sich das Recht vor, die Informationen jederzeit ohne vorherige Ankündigung zu ändern. SPX Lighting übernimmt keine Verantwortung für die Folgen der Verwendung dieses Dokuments. Dies bedeutet keine Übertragung von Rechten an geistigem Eigentum.

Veröffentlichungsdatum: Februar 2023
 AUSFÜHRUNG 23A

