

SYCLOP Reihe



7
JAHRE
GARANTIE

SYCLOP LP18

Konturenstrahler mit hoher Leistung und mit niedrigem Energieverbrauch: der SYCLOP 18W LED ist effizienter als ein 90W Halogenlicht.

Verstellbare Zoomlinse von 18° zu 42°.

Schnelle und werkzeugfreie Zoomentfernung, der Konturenstrahler verwandelt sich in einen Spotstrahler.

Abnehmbare Vierfachblendenschieber mit schneller und vorgegebener Positionierung.

Kein Lichtverlust

Werkzeugfreier Zugang zu den Linsen

230 Volt direkte Stromversorgung.

Montagemöglichkeiten: 3-Phasen Stromschienenadapter, Hakenmontage, Deckenanschlussdose und Wandmontage
Schwenkbarkeit 200° - Azimut 365°

Haltepositionen durch Reibung und/oder Feststellschraube.
Kein Außengriff.

Integrierter Gelatine-Filterhalter.

Gobo- Glasfilterhalter Halter oder integrierter.



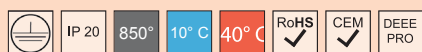
**MANUFACTURING
DESIGN**

Technische Daten

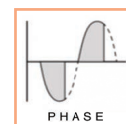
Lichtquelle	LED
LED-Leistung	18 W
Ausstrahlungswinkel	Zoom von 18° bis 42°
Farbtemperatur (Step Macadam SDCM2)	3 000 K - 4 000 K
LED-Lichtstrom	1 920 lm - 1 970 lm
CRI (Ra)	97 97
R9	> 96
Lebensdauer L80B10	140 000 Stdn.
Steuerung	Dimmer / Phasenanschnitt. / DALI 2 Casambi / Casambi + Dimmer
Kühlungssystem	passiv
Material	Gehäuse: Aluminium - aus lackiertem Stahl
Gewicht	1,950 Kg (Variante mit Dimmer)
Ausführung	schwarz oder weiß - andere RAL Farbe nach Anfrage



Blick in die Ausstellung „Schätze der Sammlung Al-Thani“ im Marine Hotel © The Al Thani Collection 2021. All rights reserved. Foto von Marc Domage.



Zertifizierungen**



SPX Lighting - Produktionsstandort (Hauptsitz) : Zac des Coinchettes 36 100 ISSOUDUN - Frankreich - Tel : 02.54.03.02.86
Büros : 10 rue des Marronniers 94 240 l'Hay Les Roses - Frankreich - Kontakt : +33 01 82 33 02 80 - contact@spx-lighting.com

www.spx-lighting.com

Alle Rechte vorbehalten. Jede Vervielfältigung, auch auszugsweise, ist ohne vorherige schriftliche Genehmigung von SPX Lighting untersagt. Die in diesem Dokument enthaltenen Informationen sind nicht vertraglich bindend für SPX Lighting. Trotz der Sorgfalt, die SPX Lighting verwendet hat, um die Richtigkeit und Genauigkeit der Informationen zu gewährleisten, kann SPX Lighting nicht im Falle ungenauer Informationen haftbar gemacht werden. SPX Lighting behält sich das Recht vor, die Informationen jederzeit ohne vorherige Ankündigung zu ändern. SPX Lighting übernimmt keine Verantwortung für die Folgen der Verwendung dieses Dokuments. Dies bedeutet keine Übertragung von Rechten an geistigem Eigentum.

Veröffentlichungsdatum: Februar 2023

AUSFÜHRUNG 23A



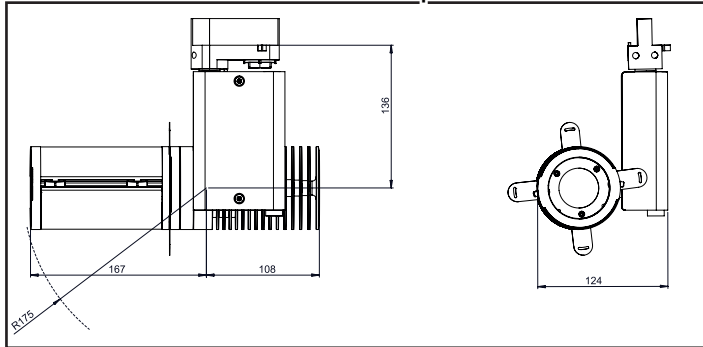
SYCLOP Reihe

SYCLOP LP18

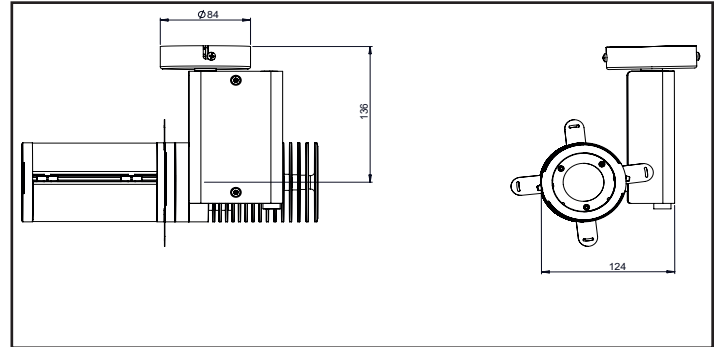
Befestigungssystem



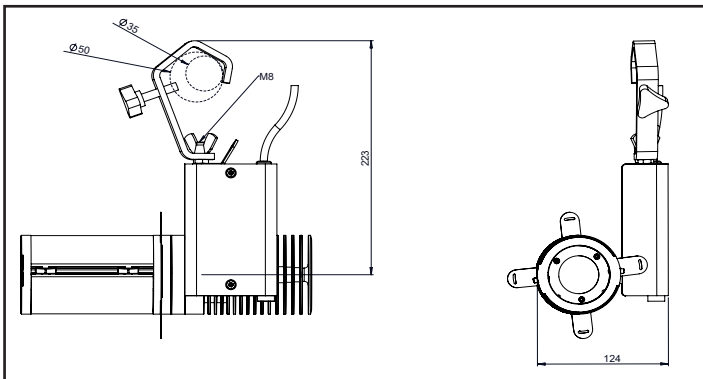
3-Phasen Stromschienenadapter



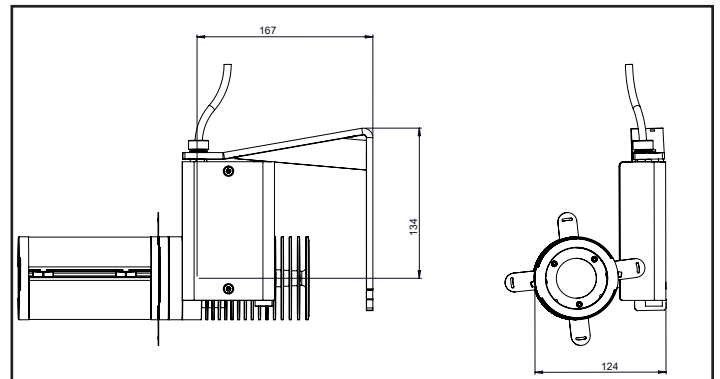
Deckenanschlussdose



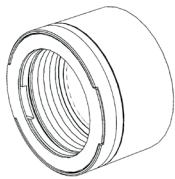
Haken



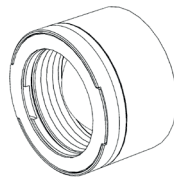
Wand



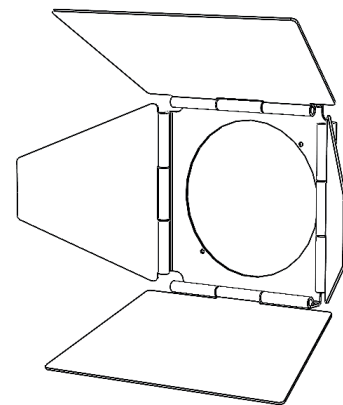
Zubehöre



22°- Optik mit
Filterhalter



40°- Optik mit
Filterhalter



Blendschutzklappen
(Anpassbar an 22°- und 40°- Optiken)

Gobo / Glasfilter

Größe E (37,5 mm)
Wirkdurchmesser 20 mm
Multilayer bis 4mm maximum.



SPX Lighting - Produktionsstandort (Hauptsitz) : Zac des Coinchettes 36 100 ISSOUDUN - Frankreich - Tel : 02.54.03.02.86
Büros : 10 rue des Marronniers 94 240 l'Hay Les Roses - Frankreich - Kontakt : +33 01 82 33 02 80 - contact@spx-lighting.com

www.spx-lighting.com

Alle Rechte vorbehalten. Jede Vervielfältigung, auch auszugsweise, ist ohne vorherige schriftliche Genehmigung von SPX Lighting untersagt. Die in diesem Dokument enthaltenen Informationen sind nicht vertraglich bindend für SPX Lighting. Trotz der Sorgfalt, die SPX Lighting verwendet hat, um die Richtigkeit und Genauigkeit der Informationen zu gewährleisten, kann SPX Lighting nicht im Falle ungenauer Informationen haftbar gemacht werden. SPX Lighting behält sich das Recht vor, die Informationen jederzeit ohne vorherige Ankündigung zu ändern. SPX Lighting übernimmt keine Verantwortung für die Folgen der Verwendung dieses Dokuments. Dies bedeutet keine Übertragung von Rechten an geistigem Eigentum.

Veröffentlichungsdatum: Februar 2023

AUSFÜHRUNG 23A



SYCLOP LP18

Kolorimetrie

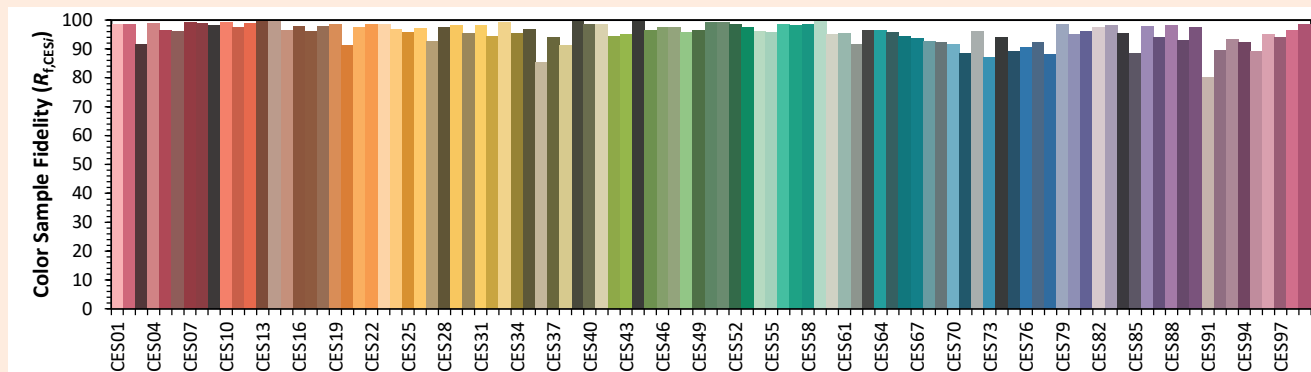
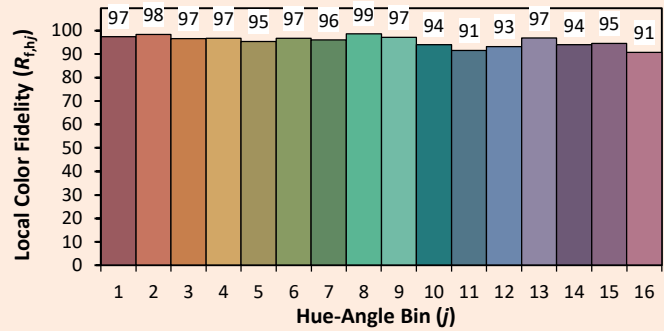
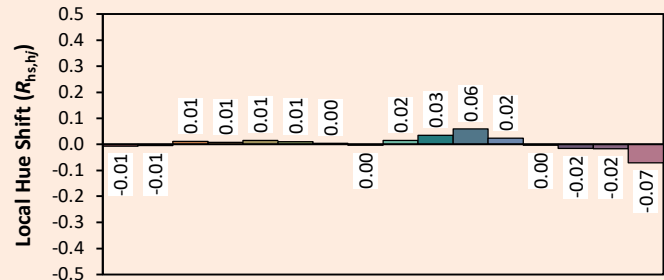
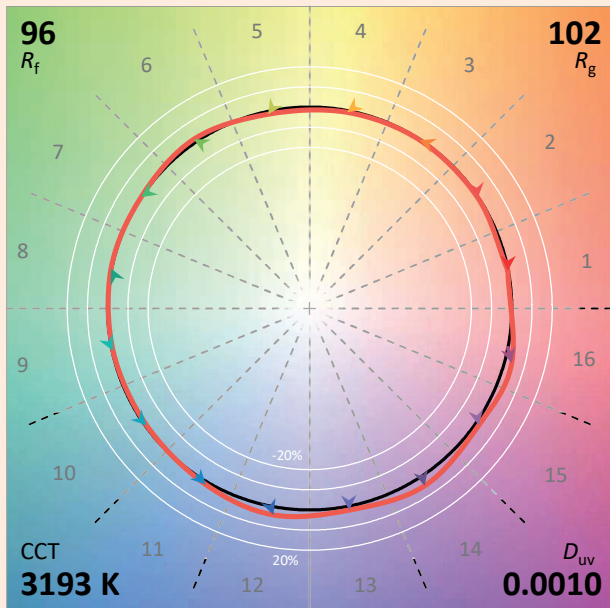
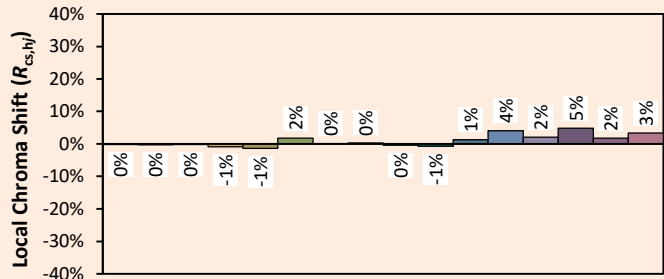
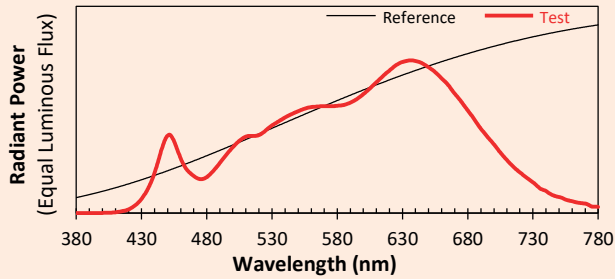


Source: COB 3000K

Date: 06/07/2022

Manufacturer: SPX LIGHTING

Model: SYCLOP 3000K



Notes:

Diese Werte sind Richtwerte und können um den typischen Wert herum variieren.

x 0.4251
y 0.4021
u' 0.2438
v' 0.5189

CIE 13.3-1995
(CRI)

R_a 98
R₉ 99



SPX Lighting - Produktionsstandort (Hauptsitz) : Zac des Coinchettes 36 100 ISSOUDUN - Frankreich - Tel : 02.54.03.02.86
Büros : 10 rue des Marronniers 94 240 l'Hay Les Roses - Frankreich - Kontakt : +33 01 82 33 02 80 - contact@spx-lighting.com

www.spx-lighting.com

Alle Rechte vorbehalten. Jede Vervielfältigung, auch auszugsweise, ist ohne vorherige schriftliche Genehmigung von SPX Lighting untersagt. Die in diesem Dokument enthaltenen Informationen sind nicht vertraglich bindend für SPX Lighting. Trotz der Sorgfalt, die SPX Lighting verwendet hat, um die Richtigkeit und Genauigkeit der Informationen zu gewährleisten, kann SPX Lighting nicht im Falle ungenauer Informationen haftbar gemacht werden. SPX Lighting behält sich das Recht vor, die Informationen jederzeit ohne vorherige Ankündigung zu ändern. SPX Lighting übernimmt keine Verantwortung für die Folgen der Verwendung dieses Dokuments. Dies bedeutet keine Übertragung von Rechten an geistigem Eigentum.

Veröffentlichungsdatum: Februar 2023

AUSFÜHRUNG 23A



SYCLOP LP18

Kolorimetrie

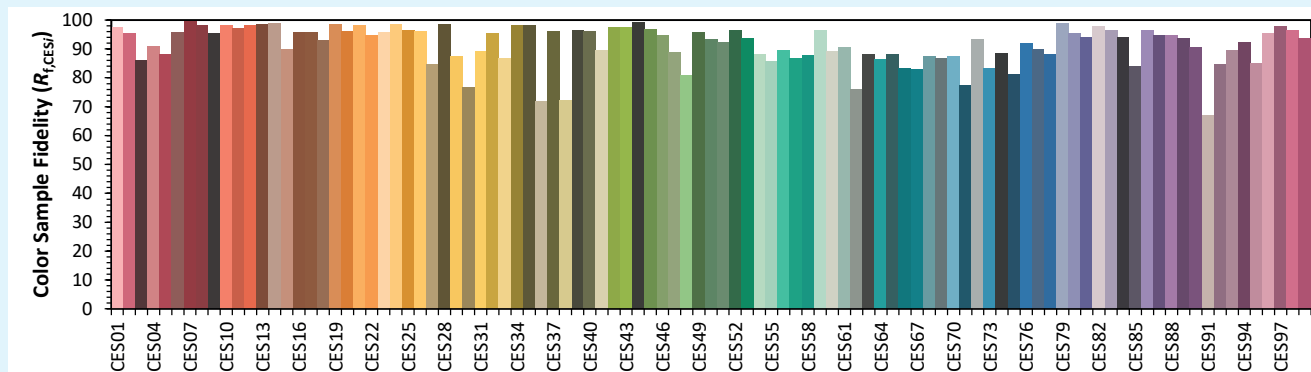
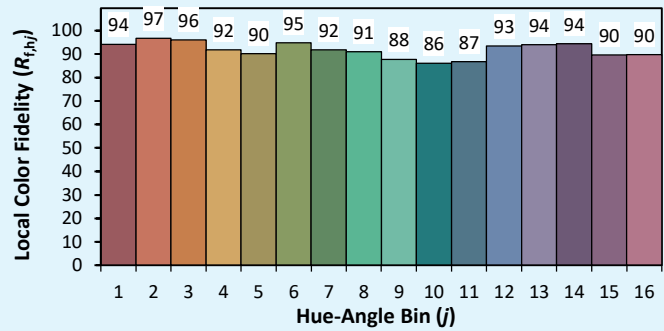
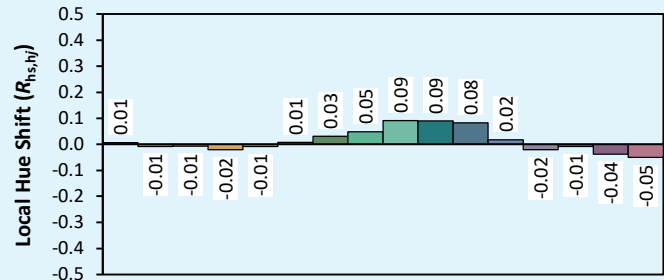
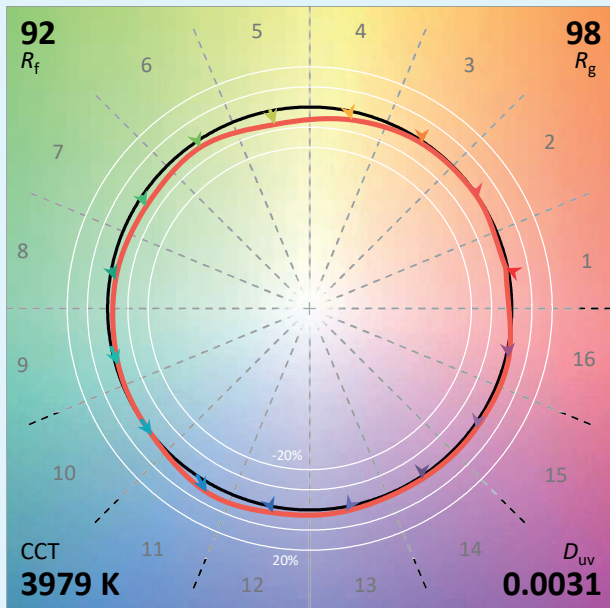
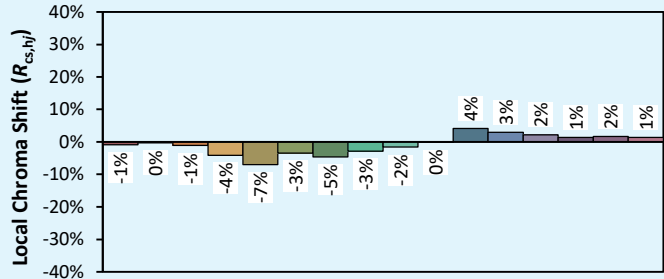
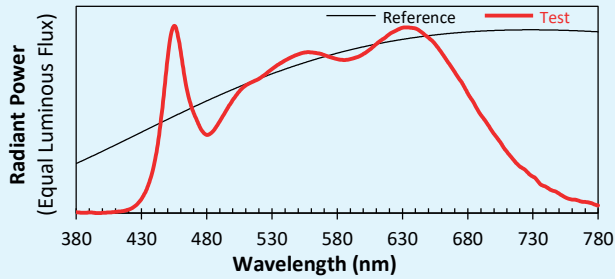


Source: COB 4000K

Manufacturer: SPX LIGHTING

Date: 06/07/2022

Model: SYCLOP 4000K



Notes:

Diese Werte sind Richtwerte und können um den typischen Wert herum variieren.

x 0.3836
 y 0.3855
 u' 0.2237
 v' 0.5058

CIE 13.3-1995
 (CRI)

R_a 96
 R_g 96



SPX Lighting - Produktionsstandort (Hauptsitz) : Zac des Coinchettes 36 100 ISSOUDUN - Frankreich - Tel : 02.54.03.02.86
 Büros : 10 rue des Marronniers 94 240 l'Hay Les Roses - Frankreich - Kontakt : +33 01 82 33 02 80 - contact@spx-lighting.com

www.spx-lighting.com

Alle Rechte vorbehalten. Jede Vervielfältigung, auch auszugsweise, ist ohne vorherige schriftliche Genehmigung von SPX Lighting untersagt. Die in diesem Dokument enthaltenen Informationen sind nicht vertraglich bindend für SPX Lighting. Trotz der Sorgfalt, die SPX Lighting verwendet hat, um die Richtigkeit und Genauigkeit der Informationen zu gewährleisten, kann SPX Lighting nicht im Falle ungenauer Informationen haftbar gemacht werden. SPX Lighting behält sich das Recht vor, die Informationen jederzeit ohne vorherige Ankündigung zu ändern. SPX Lighting übernimmt keine Verantwortung für die Folgen der Verwendung dieses Dokuments. Dies bedeutet keine Übertragung von Rechten an geistigem Eigentum.

Veröffentlichungsdatum: Februar 2023

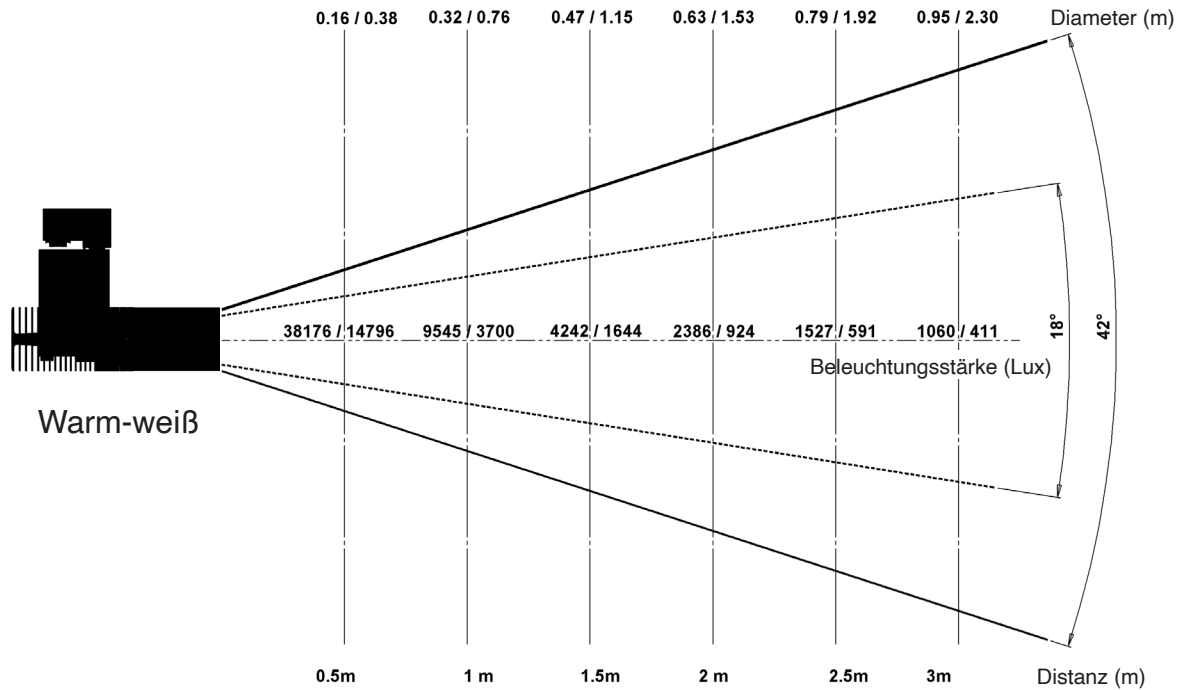
AUSFÜHRUNG 23A



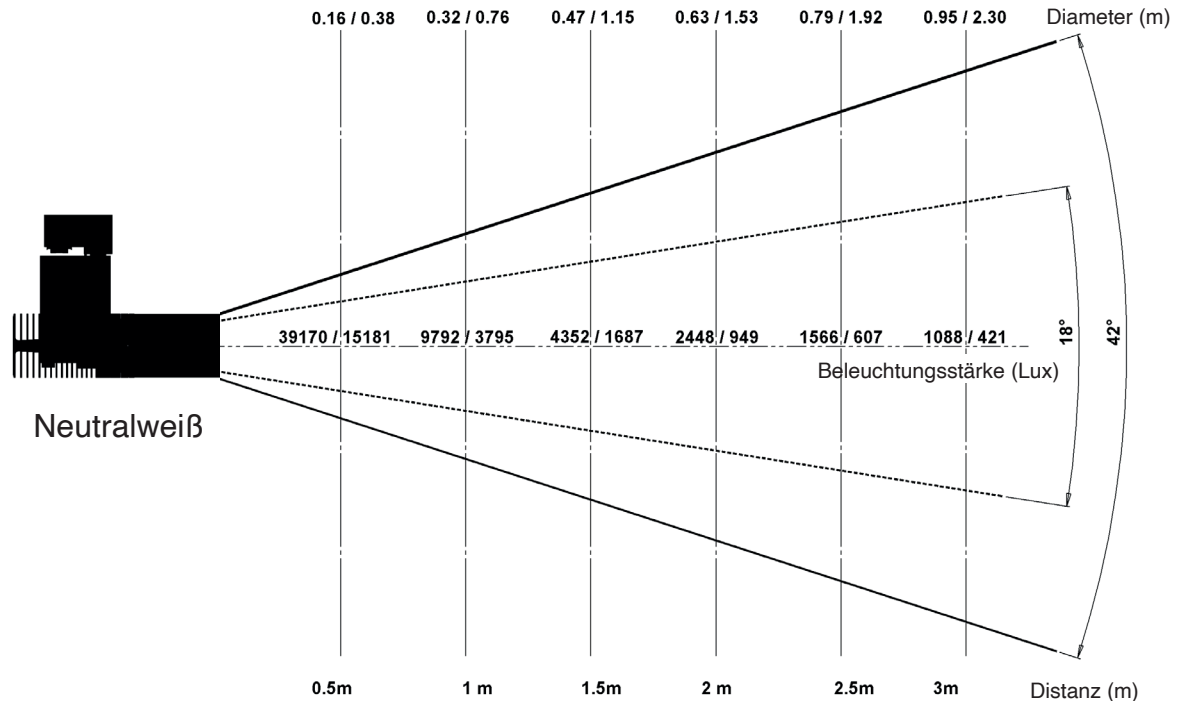
SYCLOP Reihe

SYCLOP LP18

Photometrie



SYCLOP LP18 - 3000K



SYCLOP LP18 - 4000K



SPX Lighting - Produktionsstandort (Hauptsitz) : Zac des Coinchettes 36 100 ISSOUDUN - Frankreich - Tel : 02.54.03.02.86
 Büros : 10 rue des Marronniers 94 240 l'Hay Les Roses - Frankreich - Kontakt : +33 01 82 33 02 80 - contact@spx-lighting.com

www.spx-lighting.com

Alle Rechte vorbehalten. Jede Vervielfältigung, auch auszugsweise, ist ohne vorherige schriftliche Genehmigung von SPX Lighting untersagt. Die in diesem Dokument enthaltenen Informationen sind nicht vertraglich bindend für SPX Lighting. Trotz der Sorgfalt, die SPX Lighting verwendet hat, um die Richtigkeit und Genauigkeit der Informationen zu gewährleisten, kann SPX Lighting nicht im Falle ungenauer Informationen haftbar gemacht werden. SPX Lighting behält sich das Recht vor, die Informationen jederzeit ohne vorherige Ankündigung zu ändern. SPX Lighting übernimmt keine Verantwortung für die Folgen der Verwendung dieses Dokuments. Dies bedeutet keine Übertragung von Rechten an geistigem Eigentum.

Veröffentlichungsdatum: Februar 2023

AUSFÜHRUNG 23A



SYCLOP Reihe

SYCLOP LP18

Produkt-Referenzen



Leistungsverbrauch	Befestigungssystem	Steuerung	Zoom	Farbtemperatur	Schwarze Ausführung	Weißer Ausführung	
40W	3-Phasen Stromschienenadapter Nordic	Dimmer	18° bis 42°	Warm-weiß	CAI00405	CAI00411	**
40W	3-Phasen Stromschienenadapter Nordic	Dimmer	18° bis 42°	Neutral-weiß	CAI00406	CAI00412	**
40W	3-Phasen Stromschienenadapter Nordic	DALI	18° bis 42°	Warm-weiß	CAI00487	CAI00491	**
40W	3-Phasen Stromschienenadapter Nordic	DALI	18° bis 42°	Neutral-weiß	CAI00488	CAI00492	**
40W	3-Phasen Stromschienenadapter Nordic	PHASE CUT	18° bis 42°	Warm-weiß	CAI00407	CAI00413	
40W	3-Phasen Stromschienenadapter Nordic	PHASE CUT	18° bis 42°	Neutral-weiß	CAI00408	CAI00414	
40W	3-Phasen Stromschienenadapter Nordic	CASAMBI	18° bis 42°	Warm-weiß	CAI00409	CAI00415	
40W	3-Phasen Stromschienenadapter Nordic	CASAMBI	18° bis 42°	Neutral-weiß	CAI00410	CAI00416	
40W	3-Phasen Stromschienenadapter Nordic	CASAMBI oder POT	18° bis 42°	Warm-weiß	CAI00489	CAI00493	
40W	3-Phasen Stromschienenadapter Nordic	CASAMBI oder POT	18° bis 42°	Neutral-weiß	CAI00490	CAI00494	
40W	DECKENANSCHLUSSDOSE	Dimmer	18° bis 42°	Warm-weiß	CAI00417	CAI00423	
40W	DECKENANSCHLUSSDOSE	Dimmer	18° bis 42°	Neutral-weiß	CAI00418	CAI00424	
40W	DECKENANSCHLUSSDOSE	DALI	18° bis 42°	Warm-weiß	CAI00495	CAI00497	
40W	DECKENANSCHLUSSDOSE	DALI	18° bis 42°	Neutral-weiß	CAI00496	CAI00498	
40W	DECKENANSCHLUSSDOSE	PHASE CUT	18° bis 42°	Warm-weiß	CAI00419	CAI00425	
40W	DECKENANSCHLUSSDOSE	PHASE CUT	18° bis 42°	Neutral-weiß	CAI00420	CAI00426	
40W	DECKENANSCHLUSSDOSE	CASAMBI	18° bis 42°	Warm-weiß	CAI00421	CAI00427	
40W	DECKENANSCHLUSSDOSE	CASAMBI	18° bis 42°	Neutral-weiß	CAI00422	CAI00428	
40W	HAKEN	Dimmer	18° bis 42°	Warm-weiß	CAI00429	CAI00435	
40W	HAKEN	Dimmer	18° bis 42°	Neutral-weiß	CAI00430	CAI00436	
40W	HAKEN	DALI	18° bis 42°	Warm-weiß	CAI00499	CAI00501	
40W	HAKEN	DALI	18° bis 42°	Neutral-weiß	CAI00500	CAI00502	
40W	HAKEN	PHASE CUT	18° bis 42°	Warm-weiß	CAI00431	CAI00437	
40W	HAKEN	PHASE CUT	18° bis 42°	Neutral-weiß	CAI00432	CAI00438	
40W	HAKEN	CASAMBI	18° bis 42°	Warm-weiß	CAI00433	CAI00439	
40W	HAKEN	CASAMBI	18° bis 42°	Neutral-weiß	CAI00434	CAI00440	
40W	WAND	Dimmer	10° bis 20°	Warm-weiß	CAI00503	CAI00511	
40W	WAND	Dimmer	10° bis 20°	Neutral-weiß	CAI00504	CAI00512	
40W	WAND	DALI	10° bis 20°	Warm-weiß	CAI00509	CAI00517	
40W	WAND	DALI	10° bis 20°	Neutral-weiß	CAI00510	CAI00518	
40W	WAND	PHASE CUT	10° bis 20°	Warm-weiß	CAI00505	CAI00513	
40W	WAND	PHASE CUT	10° bis 20°	Neutral-weiß	CAI00506	CAI00514	
40W	WAND	CASAMBI	18° bis 42°	Warm-weiß	CAI00507	CAI00515	
40W	WAND	CASAMBI	18° bis 42°	Neutral-weiß	CAI00508	CAI00516	

** Zertifizierungen: siehe technische Eigenschaften

Zubehör Referenzen

	Schwarze Ausführung	Weißer Ausführung
22° Optik	ACC00189	ACC00220
40° Optik	ACC00222	ACC00223
Blendschutzklappen	ACC00225	ACC00226



SPX Lighting - Produktionsstandort (Hauptsitz) : Zac des Coinchettes 36 100 ISSOUDUN - Frankreich - Tel : 02.54.03.02.86
 Büros : 10 rue des Marronniers 94 240 l'Hay Les Roses - Frankreich - Kontakt : +33 01 82 33 02 80 - contact@spx-lighting.com
www.spx-lighting.com

Alle Rechte vorbehalten. Jede Vervielfältigung, auch auszugsweise, ist ohne vorherige schriftliche Genehmigung von SPX Lighting untersagt. Die in diesem Dokument enthaltenen Informationen sind nicht vertraglich bindend für SPX Lighting. Trotz der Sorgfalt, die SPX Lighting verwendet hat, um die Richtigkeit und Genauigkeit der Informationen zu gewährleisten, kann SPX Lighting nicht im Falle ungenauer Informationen haftbar gemacht werden. SPX Lighting behält sich das Recht vor, die Informationen jederzeit ohne vorherige Ankündigung zu ändern. SPX Lighting übernimmt keine Verantwortung für die Folgen der Verwendung dieses Dokuments. Dies bedeutet keine Übertragung von Rechten an geistigem Eigentum.
 Veröffentlichungsdatum: Februar 2023

AUSFÜHRUNG 23A

