

## Gamma SYCLOP



**5**  
ANNI

**GARANZIA**



# SYCLOP LP25

Sagomatore ad alta potenza luminosa e basso consumo energetico.

Zoom da 18° a 42°.

Smontaggio rapido del treno ottico senza attrezzi, per trasformare il sagomatore in uno spot.

Sagomatura tramite 4 alette sagomatrici a posizionamento rapido e predeterminato.

Nessuna perdita di luce.

Accesso alle lenti senza attrezzi.

Alimentazione 230 Volt.

Fissazioni : adattatore per binario 3 accensioni, gancio, basetta, o murale. Altri tipi di fissazione su richiesta

Inclinazione 200 °

Azimut 365 °.

Mantenimento della posizione per attrito e/o bloccaggio mediante viti.

Portafiltro magnetico integrato.

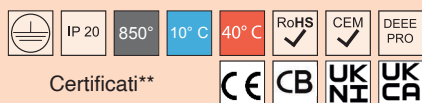
Porta Gobo integrato.



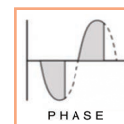
**DESIGN**  
**PRODUZIONE**

## Caratteristiche tecniche

Sorgente luminosa	LED
Potenza led	25 W
Angolo d'apertura	Zoom da 18° a 42°
Temperatura colore (Step Macadam SDCM2)	3 000 K - 4 000 K
Flusso luminoso Led	2 470 lm - 2 530 lm
IRC (Ra)	97                      97
R9	> 96
Tenuta del flusso luminoso L80B10	105 000 ore operative
Dimming / Controllo	Potenzimetro integrato (on board)/Phase / DALI 2 Casambi / Casambi+Potenzimetro Passivo
Raffreddamento	Corpo : alluminio - acciaio verniciato
Materiali	1,950 kg (versione adattatore
Peso	Binario 3 accensioni)
Finitura	Nero o Bianco - Altri colori RAL su richiesta



Vista della mostra «Tesori della Collezione Al Thani» all'Hôtel de la Marine.  
© The Al Thani Collection 2021. All rights reserved. Fotografia di Marc Domage.



SPX Lighting - Uffici : 10 rue des Marronniers 94 240 L'Hay-Les-Roses - Francia

Sito di produzione : Zac des Coinchettes 36 100 Issoudun - Francia.

[www.spx-lighting.com](http://www.spx-lighting.com)

Tutti i diritti riservati. Qualsiasi riproduzione, anche parziale, è vietata senza il consenso scritto da SPX Lighting. Le informazioni contenute in questo documento non sono contrattualmente vincolanti per SPX Lighting. Nonostante l'attenzione che SPX Lighting ha prestato all'accuratezza e alla precisione delle informazioni, SPX Lighting non può essere ritenuta responsabile per eventuali informazioni inesatte. SPX Lighting si riserva il diritto di modificare le informazioni in qualsiasi momento senza preavviso. Nessuna responsabilità è accettata da SPX Lighting per le conseguenze dell'uso di questo documento. Ciò non implica alcun trasferimento di diritti di proprietà intellettuale.

Data di pubblicazione Marzo 2023.

VERSIONE 23A



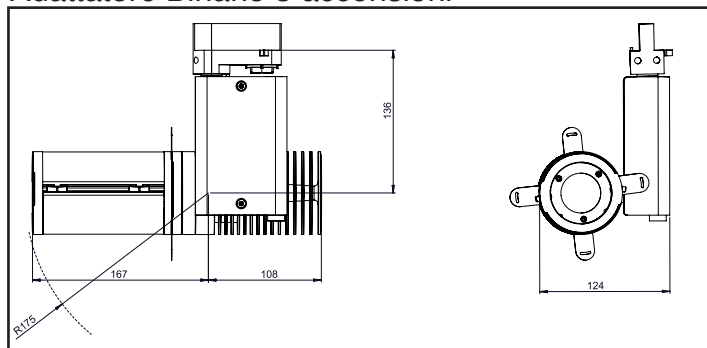
Gamma SYCLOP

# SYCLOP LP25

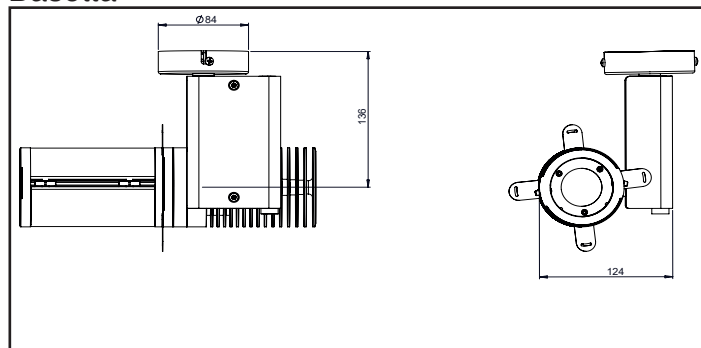
## Fissazioni



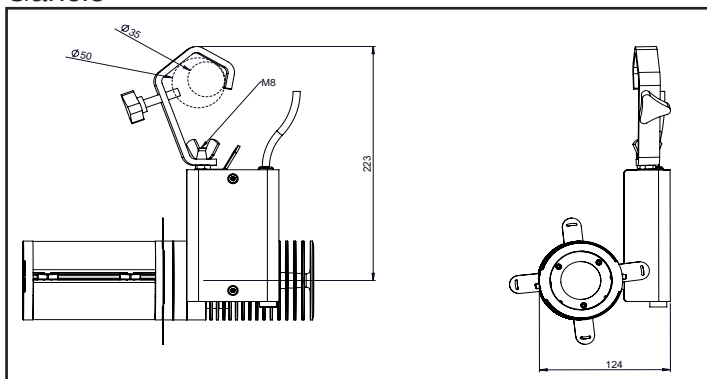
### Adattatore Binario 3 accensioni



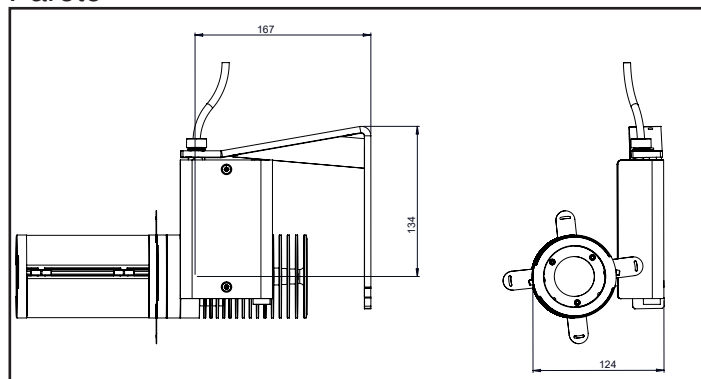
### Basetta



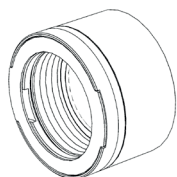
### Gancio



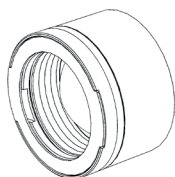
### Parete



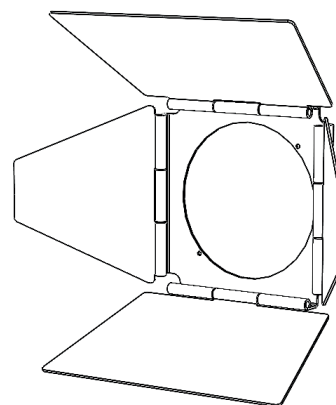
## Accessori



Lente ottica 22° con porta filtro



Lente ottica 40° con porta filtro



Alette direzionali Adattabili sulle ottiche 22° e 40°

## Gobo / Filtro in Vetro

Taglia E (37,5 mm)

Diametro effettivo 20 mm

Multistrato fino a un massimo di 4 mm.



SPX Lighting - Uffici : 10 rue des Marronniers 94 240 L'Hay-Les-Roses - Francia

Sito di produzione : Zac des Coinchettes 36 100 Issoudun - Francia.

[www.spx-lighting.com](http://www.spx-lighting.com)

Tutti i diritti riservati. Qualsiasi riproduzione, anche parziale, è vietata senza il consenso scritto da SPX Lighting. Le informazioni contenute in questo documento non sono contrattualmente vincolanti per SPX Lighting. Nonostante l'attenzione che SPX Lighting ha prestato all'accuratezza e alla precisione delle informazioni, SPX Lighting non può essere ritenuta responsabile per eventuali informazioni inesatte. SPX Lighting si riserva il diritto di modificare le informazioni in qualsiasi momento senza preavviso. Nessuna responsabilità è accettata da SPX Lighting per le conseguenze dell'uso di questo documento. Ciò non implica alcun trasferimento di diritti di proprietà intellettuale.

Data di pubblicazione Marzo 2023.

VERSIONE 23A



Gamma SYCLOP

# SYCLOP LP25

Colorimetria

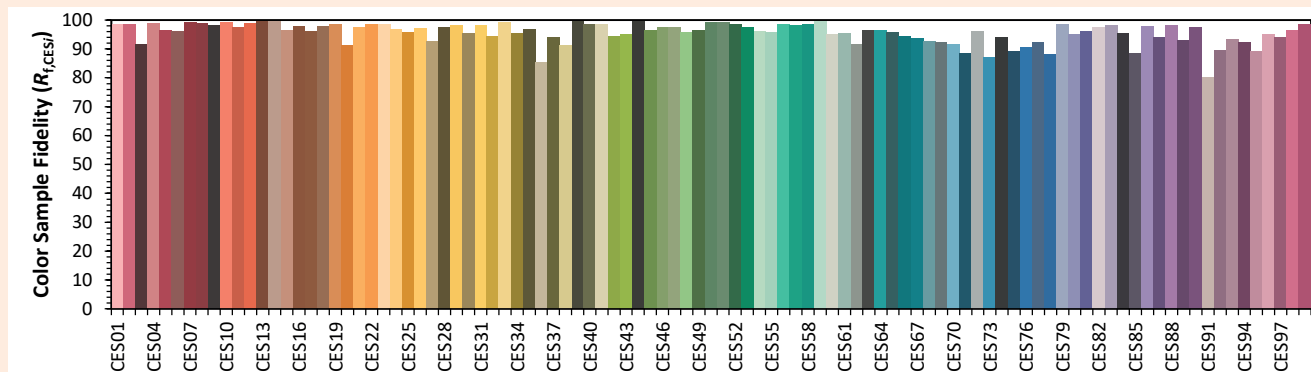
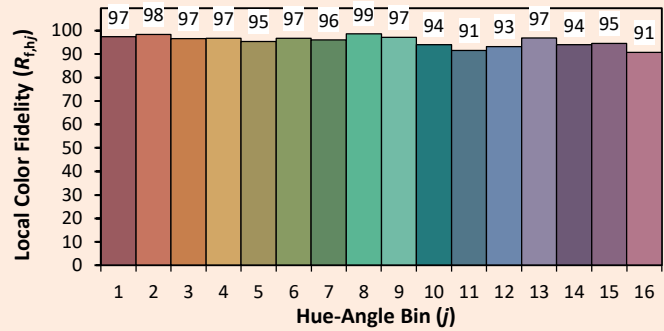
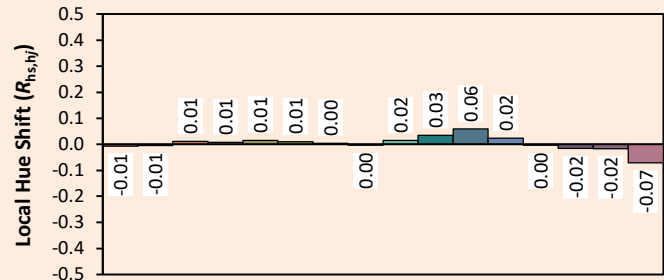
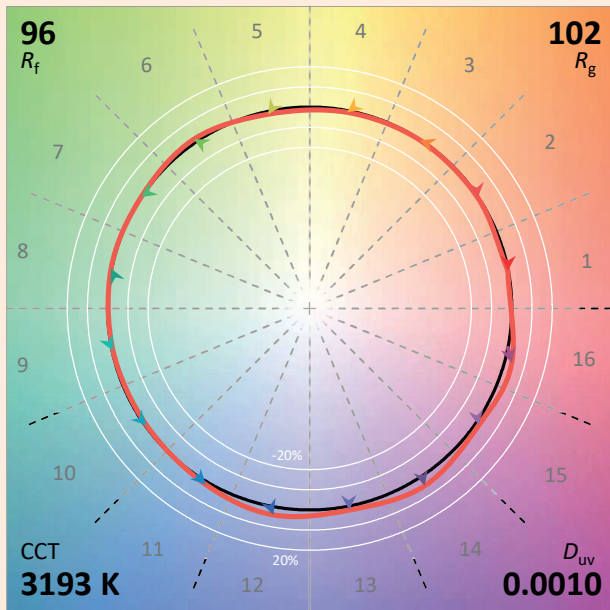
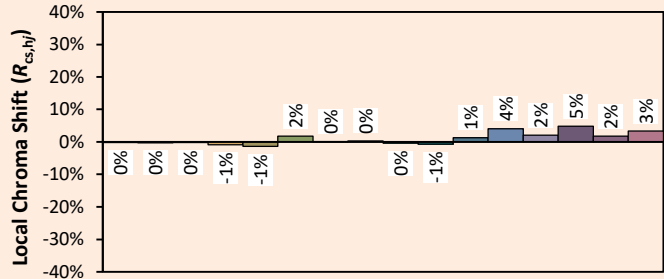
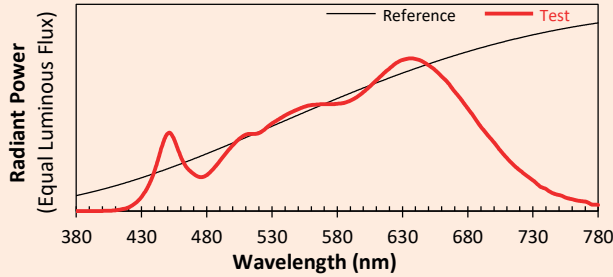


Source: COB 3000K

Date: 06/07/2022

Manufacturer: SPX LIGHTING

Model: SYCLOP 3000K



Notes:

Valori forniti solo a titolo informativo, che possono variare intorno al valore standard.

x 0.4251  
y 0.4021  
u' 0.2438  
v' 0.5189

CIE 13.3-1995 (CRI)	
R <sub>a</sub>	98
R <sub>9</sub>	99



SPX Lighting - Uffici : 10 rue des Marronniers 94 240 L'Hay-Les-Roses - Francia  
Sito di produzione : Zac des Coinchettes 36 100 Issoudun - Francia.

www.spx-lighting.com

Tutti i diritti riservati. Qualsiasi riproduzione, anche parziale, è vietata senza il consenso scritto da SPX Lighting. Le informazioni contenute in questo documento non sono contrattualmente vincolanti per SPX Lighting. Nonostante l'attenzione che SPX Lighting ha prestato all'accuratezza e alla precisione delle informazioni, SPX Lighting non può essere ritenuta responsabile per eventuali informazioni inesatte. SPX Lighting si riserva il diritto di modificare le informazioni in qualsiasi momento senza preavviso. Nessuna responsabilità è accettata da SPX Lighting per le conseguenze dell'uso di questo documento. Ciò non implica alcun trasferimento di diritti di proprietà intellettuale.

Data di pubblicazione Marzo 2023.

VERSIONE 23A



Gamma SYCLOP

# SYCLOP LP25

Colorimetria

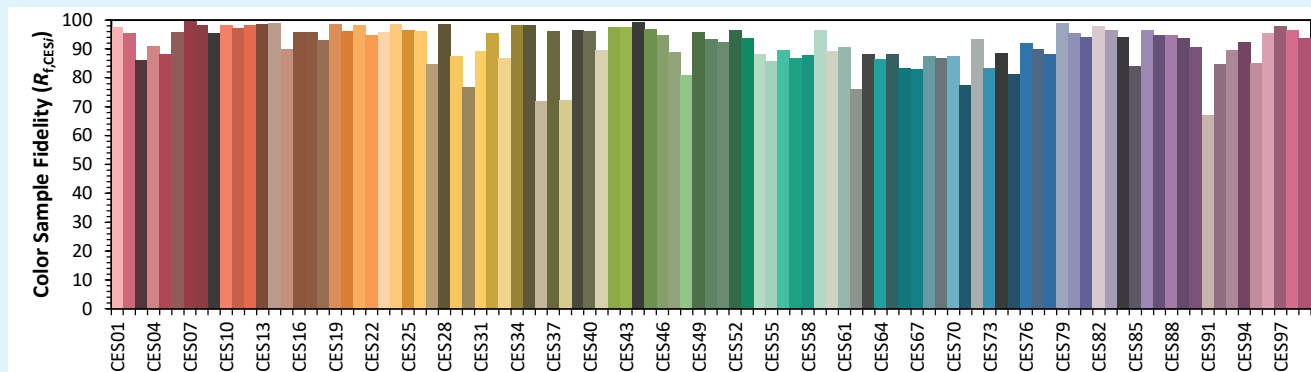
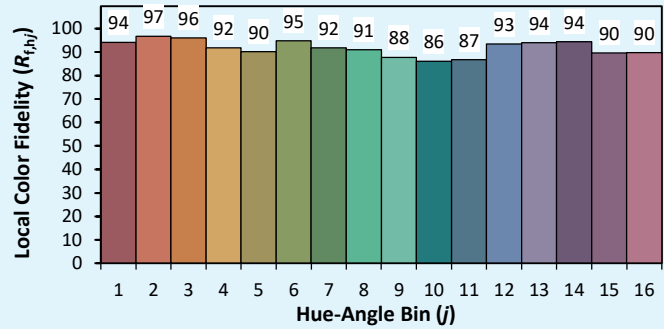
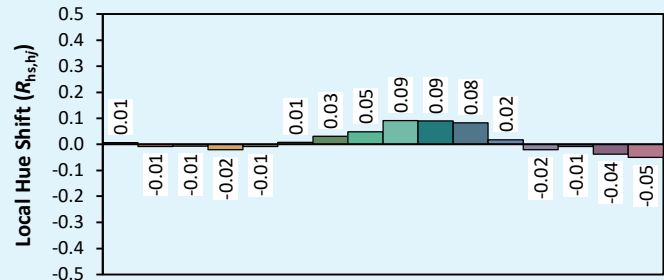
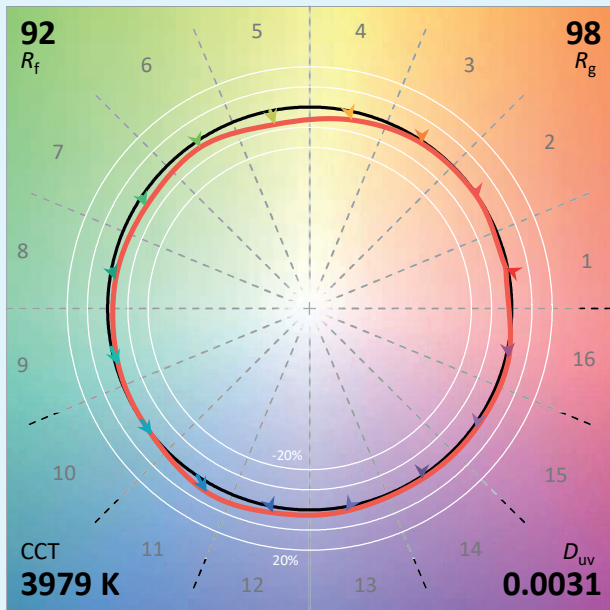
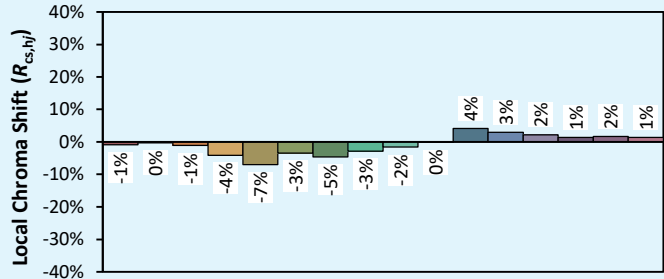
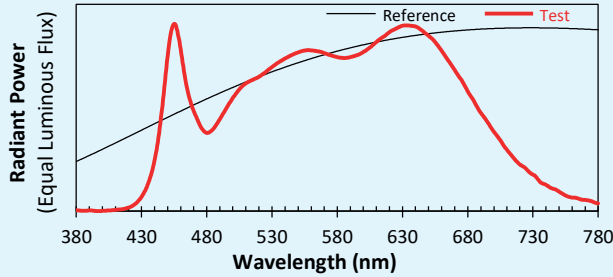


Source: COB 4000K

Date: 06/07/2022

Manufacturer: SPX LIGHTING

Model: SYCLOP 4000K



Notes:

Valori forniti solo a titolo informativo, che possono variare intorno al valore standard.

x **0.3836**  
 y **0.3855**  
 u' **0.2237**  
 v' **0.5058**

CIE 13.3-1995  
(CRI)

R<sub>a</sub> 96  
 R<sub>g</sub> 96



SPX Lighting - Uffici : 10 rue des Marronniers 94 240 L'Hay-Les-Roses - Francia  
 Sito di produzione : Zac des Coinchettes 36 100 Issoudun - Francia.

[www.spx-lighting.com](http://www.spx-lighting.com)

Tutti i diritti riservati. Qualsiasi riproduzione, anche parziale, è vietata senza il consenso scritto da SPX Lighting. Le informazioni contenute in questo documento non sono contrattualmente vincolanti per SPX Lighting. Nonostante l'attenzione che SPX Lighting ha prestato all'accuratezza e alla precisione delle informazioni, SPX Lighting non può essere ritenuta responsabile per eventuali informazioni inesatte. SPX Lighting si riserva il diritto di modificare le informazioni in qualsiasi momento senza preavviso. Nessuna responsabilità è accettata da SPX Lighting per le conseguenze dell'uso di questo documento. Ciò non implica alcun trasferimento di diritti di proprietà intellettuale.

Data di pubblicazione Marzo 2023.

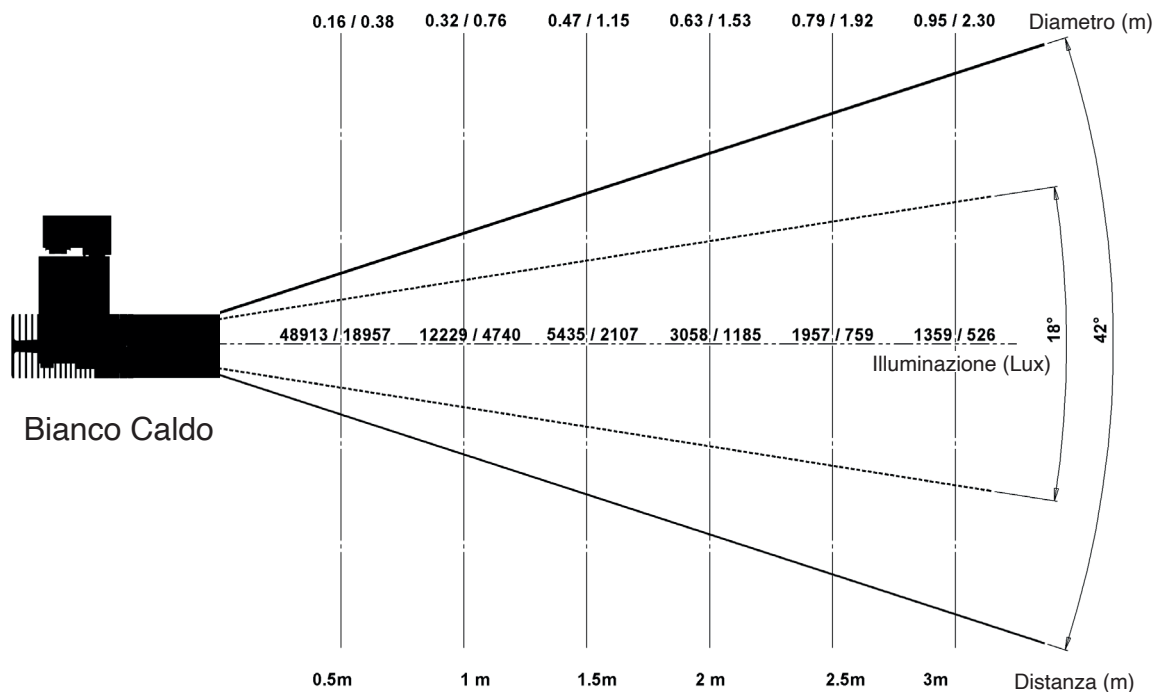
VERSIONE 23A



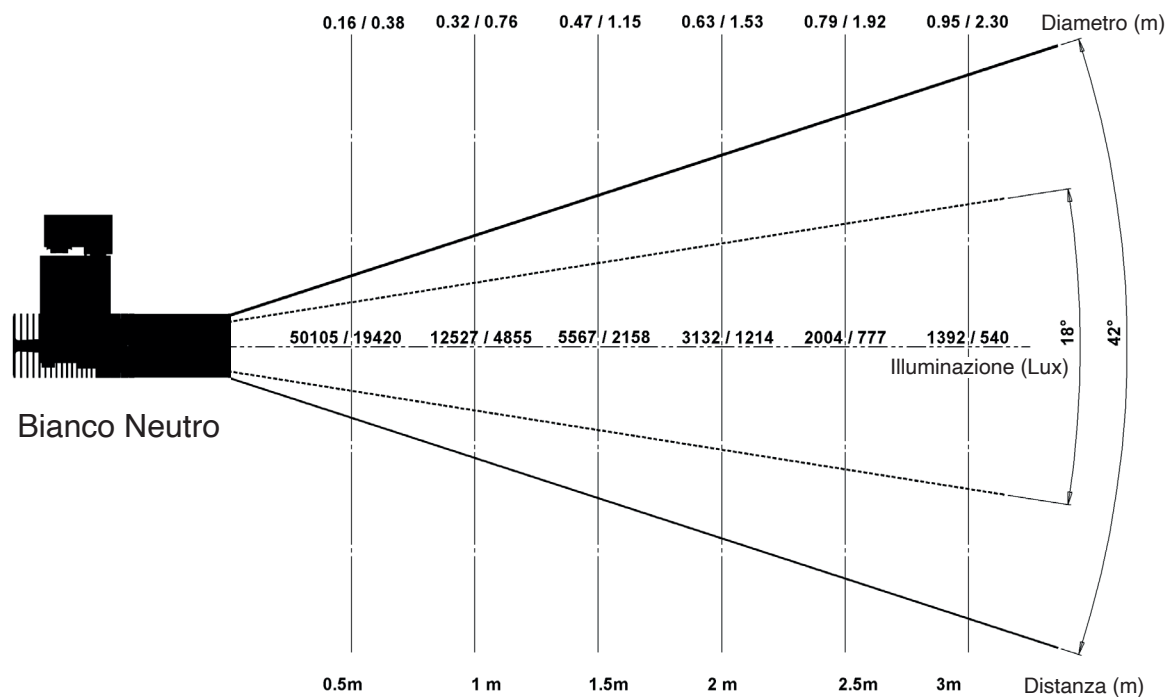
Gamma SYCLOP

# SYCLOP LP25

Fotometria



SYCLOP LP25 - 3000K



SYCLOP LP25 - 4000K



SPX Lighting - Uffici : 10 rue des Marronniers 94 240 L'Hay-Les-Roses - Francia  
 Sito di produzione : Zac des Coinchettes 36 100 Issoudun - Francia.

[www.spx-lighting.com](http://www.spx-lighting.com)

Tutti i diritti riservati. Qualsiasi riproduzione, anche parziale, è vietata senza il consenso scritto da SPX Lighting. Le informazioni contenute in questo documento non sono contrattualmente vincolanti per SPX Lighting. Nonostante l'attenzione che SPX Lighting ha prestato all'accuratezza e alla precisione delle informazioni, SPX Lighting non può essere ritenuta responsabile per eventuali informazioni inesatte. SPX Lighting si riserva il diritto di modificare le informazioni in qualsiasi momento senza preavviso. Nessuna responsabilità è accettata da SPX Lighting per le conseguenze dell'uso di questo documento. Ciò non implica alcun trasferimento di diritti di proprietà intellettuale.

Data di pubblicazione Marzo 2023.

VERSIONE 23A



Gamma SYCLOP

# SYCLOP LP25

## Riferimenti Prodotto



Consumazione	Fissazione	Controllo	Zoom	Temperatura di colore	Finitura Nera	Finitura Bianca	
29W	Adattatore Binario 3 accensioni	Potenziometro	18° a 42°	Bianco Caldo	CAI00587	CAI00597	**
29W	Adattatore Binario 3 accensioni	Potenziometro	18° a 42°	Bianco Neutro	CAI00588	CAI00598	**
29W	Adattatore Binario 3 accensioni	DALI	18° a 42°	Bianco Caldo	CAI00593	CAI00603	**
29W	Adattatore Binario 3 accensioni	DALI	18° a 42°	Bianco Neutro	CAI00594	CAI00604	**
29W	Adattatore Binario 3 accensioni	PHASE	18° a 42°	Bianco Caldo	CAI00589	CAI00599	
29W	Adattatore Binario 3 accensioni	PHASE	18° a 42°	Bianco Neutro	CAI00590	CAI00600	
29W	Adattatore Binario 3 accensioni	CASAMBI	18° a 42°	Bianco Caldo	CAI00591	CAI00601	
29W	Adattatore Binario 3 accensioni	CASAMBI	18° a 42°	Bianco Neutro	CAI00592	CAI00602	
29W	Adattatore Binario 3 accensioni	CASAMBI + POT	18° a 42°	Bianco Caldo	CAI00700	CAI00702	
29W	Adattatore Binario 3 accensioni	CASAMBI + POT	18° a 42°	Bianco Neutro	CAI00701	CAI00703	
29W	BASETTA	Potenziometro	18° a 42°	Bianco Caldo	CAI00605	CAI00613	
29W	BASETTA	Potenziometro	18° a 42°	Bianco Neutro	CAI00606	CAI00614	
29W	BASETTA	DALI	18° a 42°	Bianco Caldo	CAI00611	CAI00619	
29W	BASETTA	DALI	18° a 42°	Bianco Neutro	CAI00612	CAI00620	
29W	BASETTA	PHASE	18° a 42°	Bianco Caldo	CAI00607	CAI00615	
29W	BASETTA	PHASE	18° a 42°	Bianco Neutro	CAI00608	CAI00616	
29W	BASETTA	CASAMBI	18° a 42°	Bianco Caldo	CAI00609	CAI00617	
29W	BASETTA	CASAMBI	18° a 42°	Bianco Neutro	CAI00610	CAI00618	
29W	GANCIO	Potenziometro	18° a 42°	Bianco Caldo	CAI00621	CAI00629	
29W	GANCIO	Potenziometro	18° a 42°	Bianco Neutro	CAI00622	CAI00630	
29W	GANCIO	DALI	18° a 42°	Bianco Caldo	CAI00627	CAI00635	
29W	GANCIO	DALI	18° a 42°	Bianco Neutro	CAI00628	CAI00636	
29W	GANCIO	PHASE	18° a 42°	Bianco Caldo	CAI00623	CAI00631	
29W	GANCIO	PHASE	18° a 42°	Bianco Neutro	CAI00624	CAI00632	
29W	GANCIO	CASAMBI	18° a 42°	Bianco Caldo	CAI00625	CAI00633	
29W	GANCIO	CASAMBI	18° a 42°	Bianco Neutro	CAI00626	CAI00634	
29W	MURALE	Potenziometro	18° a 42°	Bianco Caldo	CAI00637	CAI00645	
29W	MURALE	Potenziometro	18° a 42°	Bianco Neutro	CAI00638	CAI00646	
29W	MURALE	DALI	18° a 42°	Bianco Caldo	CAI00643	CAI00651	
29W	MURALE	DALI	18° a 42°	Bianco Neutro	CAI00644	CAI00652	
29W	MURALE	PHASE	18° a 42°	Bianco Caldo	CAI00639	CAI00647	
29W	MURALE	PHASE	18° a 42°	Bianco Neutro	CAI00640	CAI00648	
29W	MURALE	CASAMBI	18° a 42°	Bianco Caldo	CAI00641	CAI00649	
29W	MURALE	CASAMBI	18° a 42°	Bianco Neutro	CAI00642	CAI00650	

\*\* Certificazioni : vedere le caratteristiche tecniche

## Riferimenti accessori

	Finitura Nera	Finitura Bianca
<b>Ottica 22°</b>	ACC00189	ACC00220
<b>Ottica 40°</b>	ACC00222	ACC00223
<b>Alette direzionali</b>	ACC00225	ACC00226



SPX Lighting - Uffici : 10 rue des Marronniers 94 240 L'Hay-Les-Roses - Francia  
Sito di produzione : Zac des Coinchettes 36 100 Issoudun - Francia.

[www.spx-lighting.com](http://www.spx-lighting.com)

Tutti i diritti riservati. Qualsiasi riproduzione, anche parziale, è vietata senza il consenso scritto da SPX Lighting. Le informazioni contenute in questo documento non sono contrattualmente vincolanti per SPX Lighting. Nonostante l'attenzione che SPX Lighting ha prestato all'accuratezza e alla precisione delle informazioni, SPX Lighting non può essere ritenuta responsabile per eventuali informazioni inesatte. SPX Lighting si riserva il diritto di modificare le informazioni in qualsiasi momento senza preavviso. Nessuna responsabilità è accettata da SPX Lighting per le conseguenze dell'uso di questo documento. Ciò non implica alcun trasferimento di diritti di proprietà intellettuale.

Data di pubblicazione Marzo 2023.

VERSIONE 23A

