

Gamma PIXIS



PIXIS



3
ANNI
GARANZIA

Pixis è un generatore a LED ad alta potenza. Progettato per sostituire gli apparecchi alogeni da 50W o 100W di vecchia generazione.

Il sistema di raffreddamento a convezione naturale del Mini Pixis non genera alcun disturbo rendendolo un sistema completamente silenzioso.

Questo generatore LED esente da manutenzioni e a risparmio energetico consentirà di ridurre i costi.

La LED non genera radiazioni UV o IR.

Il flusso residuo è dell'80% dopo 50.000 ore di funzionamento (B10L80).

È dotato di un alimentatore integrato e può essere regolato su 1-10V, mediante potenziometro.

Fattore di potenza: PF > 0,90.

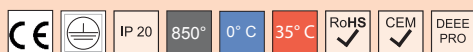
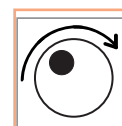
Fornito con cavo di alimentazione (estremità a filo nudo).



DESIGN
PRODUZIONE

Caractéristiques techniques

Source lumineuse	LED
Potenza Led	40 W
Uscita del raggio in fibra ottica	Ø 30 mm
Temperatura di colore (Step Macadam SDCM2)	3 000 K - 4 000 K
Flusso Luminoso Led	3 645 lm - 3 735 lm
IRC (Ra)	97 mini
R9	> 90
Mantenimento del flusso luminoso L80B10	50 000 ore operative a 25°
Dimming / Controllo dello spot	Potenziometro : 1-10V
Raffreddamento	Convezione naturale
Materiali	Corpo: alluminio
Peso	2,500 Kg
Finitura	Alluminio anodizzato nero



SPX Lighting - Uffici : 10 rue des Marronniers 94 240 L'Hay-Les-Roses - Francia - Tel : +33 (0) 1 82 33 02 80
Sito di produzione : Zac des Coinchettes 36 100 Issoudun - Francia.

www.spx-lighting.com

Tutti i diritti riservati. Qualsiasi riproduzione, anche parziale, è vietata senza il consenso scritto da SPX Lighting. Le informazioni contenute in questo documento non sono contrattualmente vincolanti per SPX Lighting. Nonostante l'attenzione che SPX Lighting ha prestato all'accuratezza e alla precisione delle informazioni, SPX Lighting non può essere ritenuta responsabile per eventuali informazioni inesatte. SPX Lighting si riserva il diritto di modificare le informazioni in qualsiasi momento senza preavviso. Nessuna responsabilità è accettata da SPX Lighting per le conseguenze dell'uso di questo documento. Ciò non implica alcun trasferimento di diritti di proprietà intellettuale.

Data di pubblicazione Luglio 2023.

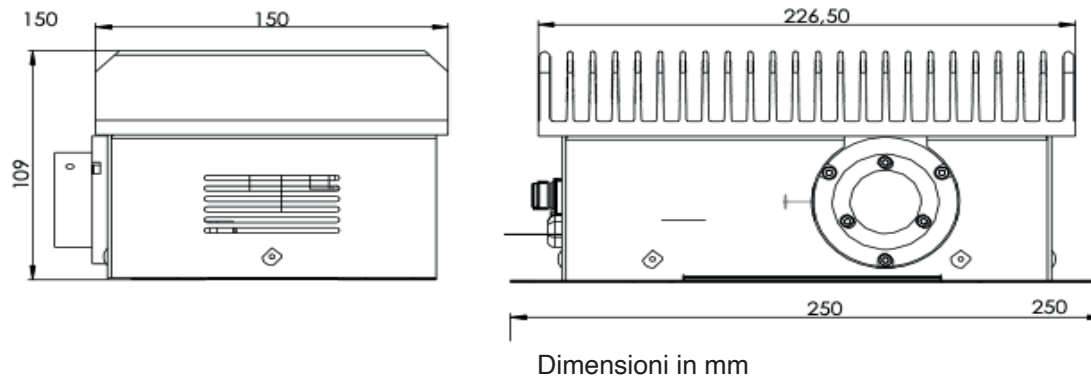
VERSIONE 23A



Gamma PIXIS

Pixis

Dimensioni



Riferimenti Prodotto

Alimentatore	Dimmerazione	Consumazione	3 000K	4 000K
230 VAC	Connettore integrato	40 W	GEL000011	GEL00002
Cablaggio remoto	Potenziometro	40 W	GEL000012	GEL00004

Accessori

- Connettore per cavo di ingresso 1-10V.
- Potenzimetro di regolazione della luminosità con connettore.



SPX Lighting - Uffici : 10 rue des Marronniers 94 240 L'Hay-Les-Roses - Francia - Tel : +33 (0) 1 82 33 02 80
Sito di produzione : Zac des Coinchettes 36 100 Issoudun - Francia.

www.spx-lighting.com

Tutti i diritti riservati. Qualsiasi riproduzione, anche parziale, è vietata senza il consenso scritto da SPX Lighting. Le informazioni contenute in questo documento non sono contrattualmente vincolanti per SPX Lighting. Nonostante l'attenzione che SPX Lighting ha prestato all'accuratezza e alla precisione delle informazioni, SPX Lighting non può essere ritenuta responsabile per eventuali informazioni inesatte. SPX Lighting si riserva il diritto di modificare le informazioni in qualsiasi momento senza preavviso. Nessuna responsabilità è accettata da SPX Lighting per le conseguenze dell'uso di questo documento. Ciò non implica alcun trasferimento di diritti di proprietà intellettuale.

Data di pubblicazione Luglio 2023.

VERSIONE 23A

