

# MINI PIXIS



**5**  
**ANOS**  
**GARANTIA**

Mini Pixis é um gerador de LED de alta potência. Concebido para substituir os dispositivos de halogéneo de geração anterior 35W.

Mini Pixis graças ao seu sistema de refrigeração por convecção natural não gera nenhuma perturbação sonora.

Juntamente com a economia de energia relacionada à fonte de LED, este gerador também permite ganhos substanciais devido à falta de manutenção.

O LED não gera UV nem IR



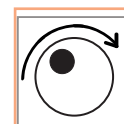
**PRODUÇÃO**  
**DESIGN**

## Características técnicas

Fonte luminosa	LED
Potência LED	15 W
Saída de feixe Fopt	Ø 30 mm
Temperatura de cor	3 000 K - 4 000 K
Fluxo Luminoso Led	1 415 lm - 1 450lm
IRC (Ra)	97 mini
R9	> 90
Manutenção do fluxo luminoso L80B10	70 000 horário de funcionamento a 25°
Gradação/Pilotagem	Potenciômetro : 1-10V
Refrigeração	Convecção natural
Matérias	Corpo : alumínio
Peso	0,800 Kg
Acabamento	Alumínio anodizado preto

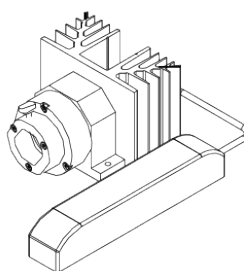
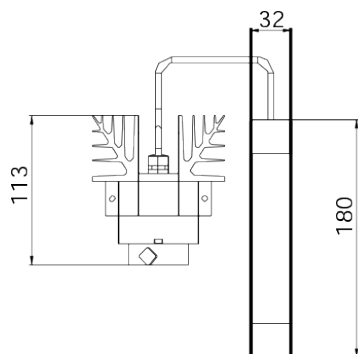
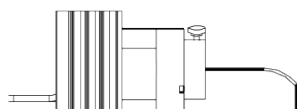
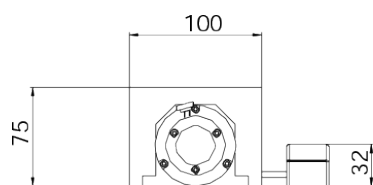


Castelo d'Angers - Galeria Tapisserie de l'Apocalypse.  
@SPX Lighting



# Mini Pixis

## Dimensões



Dimensions en mm

## Referências Produtos

Alimentação	Gradação	Consumo energético	3 000K	4 000K
Cablada deportada	Fixo	15 W	GEL00013	GEL00006
Cablada deportada	1-10V	15 W	GEL00014	GEL00008
Cablada deportada	Potenciómetro	15 W	GEL00015	GEL00010

## Acessórios

- Adaptador de feixe Ø de 25 mm (montagem na fábrica).
- Adaptador de feixe Ø 22 mm.
- Adaptador para todos os tipos de feixes: a pedido.
- Porta vidro/ filtro.