

SYCLOSPOT Reihe



7
JAHRE
GARANTIE



SYCLOSPOT LP25

Strahler mit hoher Leistung und mit niedrigem Energieverbrauch.

Fest Zoomlinse 22° oder 40°

230 Volt direkte Stromversorgung

Verschiedene Montagemöglichkeiten: 3-Phasen Stromschienenadapter, Deckenanschlussdose, Hackenmontage und Wandmontage

Schwenkbarkeit 200° - Azimut 365°

Haltepositionen durch Reibung und Feststellschraube, kein Außengriff

Integrierter magnetischer Filterhalter

Vierfachblendenschieber als Option zur Verfügung



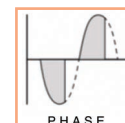
**MANUFACTURING
DESIGN**

Technische Daten

Lichtquelle	LED
LED-Leistung	25 W
Ausstrahlungswinkel	22° oder 40°
Farbtemperatur (Step Macadam SDCM2)	3 000 K - 4 000 K
LED-Lichtstrom	2 470 lm - 2 530 lm
CRI (Ra)	97 97
R9	> 96
Lebensdauer L80B10	105 000 Stdn.
Steuerung	Dimmer/Phasenanschnitt. / DALI 2 / Casambi / Casambi + Dimmer
Kühlungssystem	passiv
Material	Gehäuse: Aluminium – aus lackiertem Stahl
Gewicht	1,610 Kg
Ausführung	schwarz oder weiß - andere RAL Farbe nach Anfrage



Museum Thomas Henry - Cherbourg - France @spx-lighting



SPX Lighting - Produktionsstandort (Hauptsitz) : Zac des Coinchettes 36 100 ISSOUDUN - Frankreich - Tel : 02.54.03.02.86
Büros : 10 rue des Marronniers 94 240 l'Hay Les Roses - Frankreich - Kontakt : +33 01 82 33 02 80 - contact@spx-lighting.com

www.spx-lighting.com

Alle Rechte vorbehalten. Jede Vervielfältigung, auch auszugsweise, ist ohne vorherige schriftliche Genehmigung von SPX Lighting untersagt. Die in diesem Dokument enthaltenen Informationen sind nicht vertraglich bindend für SPX Lighting. Trotz der Sorgfalt, die SPX Lighting verwendet hat, um die Richtigkeit und Genauigkeit der Informationen zu gewährleisten, kann SPX Lighting nicht im Falle ungenauer Informationen haftbar gemacht werden. SPX Lighting behält sich das Recht vor, die Informationen jederzeit ohne vorherige Ankündigung zu ändern. SPX Lighting übernimmt keine Verantwortung für die Folgen der Verwendung dieses Dokuments. Dies bedeutet keine Übertragung von Rechten an geistigem Eigentum.

Veröffentlichungsdatum: Februar 2023

AUSFÜHRUNG 23A

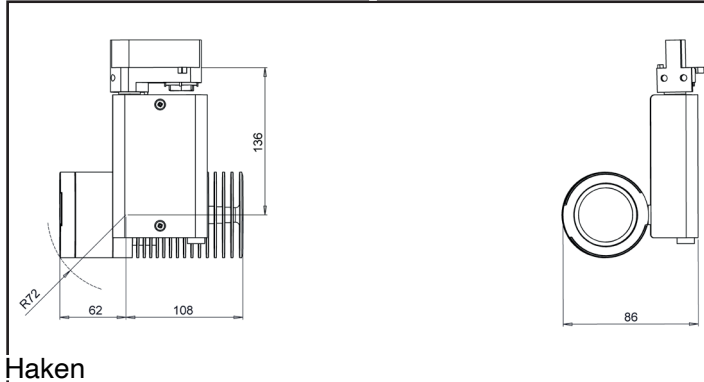




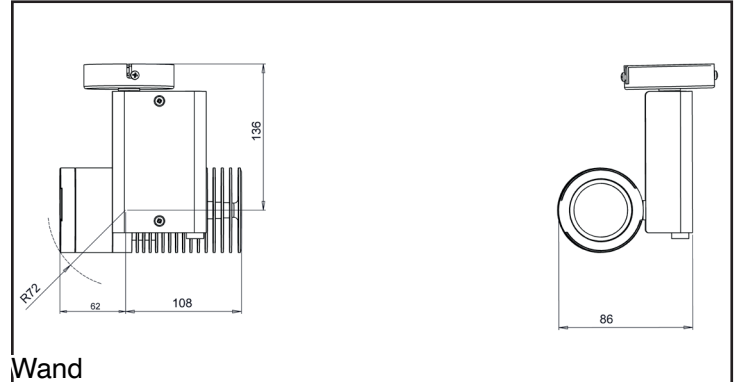
SYCLOSPOT LP25

Befestigungssystem

3-Phasen Stromschienenadapter

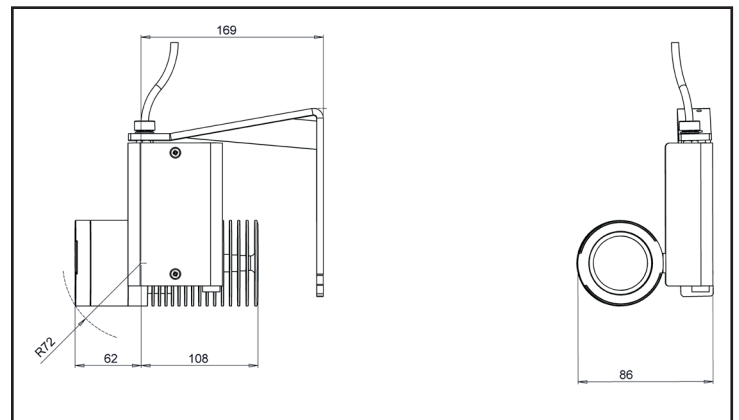
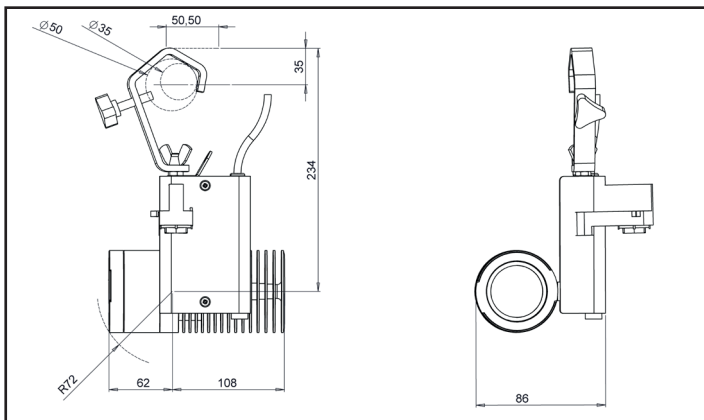


Deckenanschlussdose

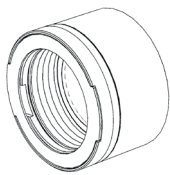


Haken

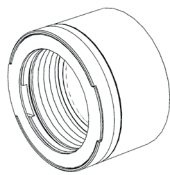
Wand



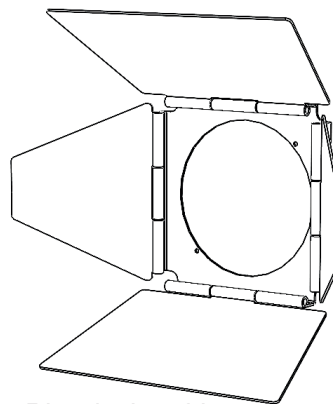
Zubehöre



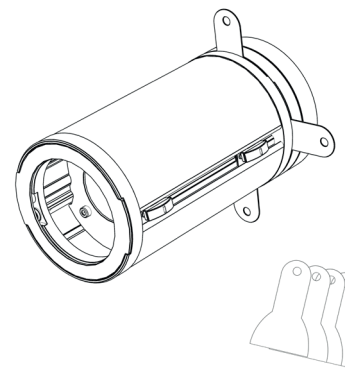
22°- Optik mit Filterhalter



40°- Optik mit Filterhalter



Blendschutzklappen
(Anpassbar an 22°- und 40°- Optiken)



Syclop Zoom Objektiv 18° bis 42°



SPX Lighting - Produktionsstandort (Hauptsitz) : Zac des Coinchettes 36 100 ISSOUDUN - Frankreich - Tel : 02.54.03.02.86
Büros : 10 rue des Marronniers 94 240 l'Hay Les Roses - Frankreich - Kontakt : +33 01 82 33 02 80 - contact@spx-lighting.com

www.spx-lighting.com

Alle Rechte vorbehalten. Jede Vervielfältigung, auch auszugsweise, ist ohne vorherige schriftliche Genehmigung von SPX Lighting untersagt. Die in diesem Dokument enthaltenen Informationen sind nicht vertraglich bindend für SPX Lighting. Trotz der Sorgfalt, die SPX Lighting verwendet hat, um die Richtigkeit und Genauigkeit der Informationen zu gewährleisten, kann SPX Lighting nicht im Falle ungenauer Informationen haftbar gemacht werden. SPX Lighting behält sich das Recht vor, die Informationen jederzeit ohne vorherige Ankündigung zu ändern. SPX Lighting übernimmt keine Verantwortung für die Folgen der Verwendung dieses Dokuments. Dies bedeutet keine Übertragung von Rechten an geistigem Eigentum.

Veröffentlichungsdatum: Februar 2023

AUSFÜHRUNG 23A





SYCLOSPOT LP25

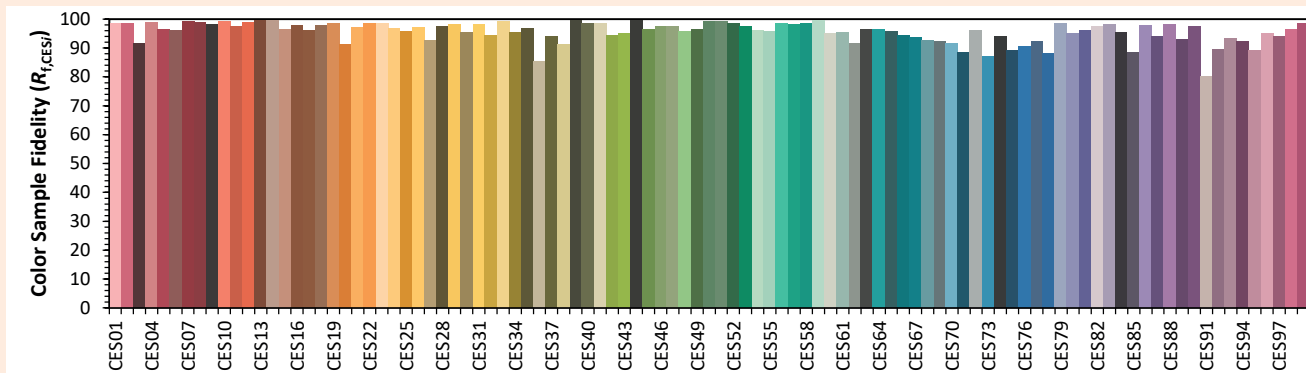
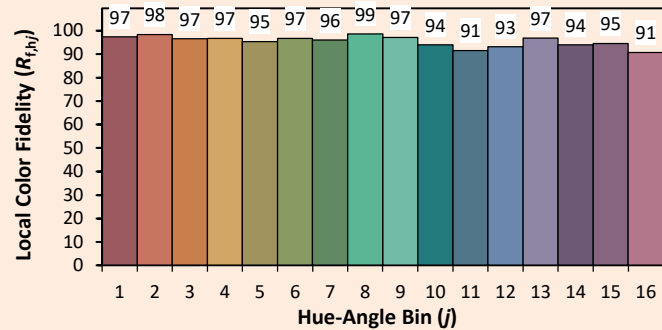
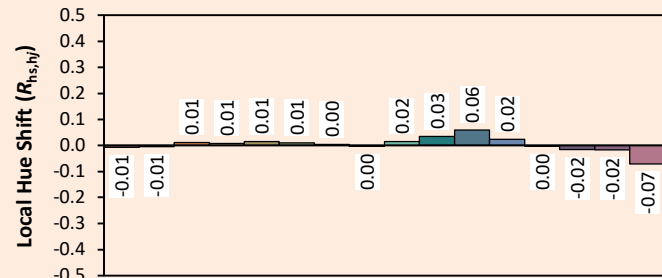
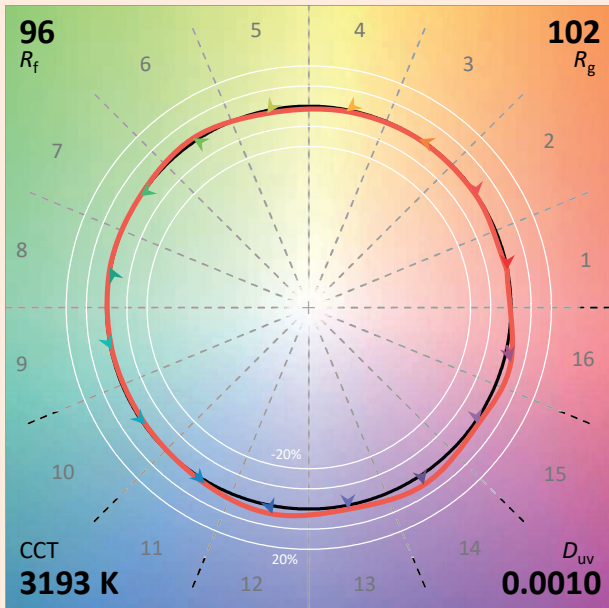
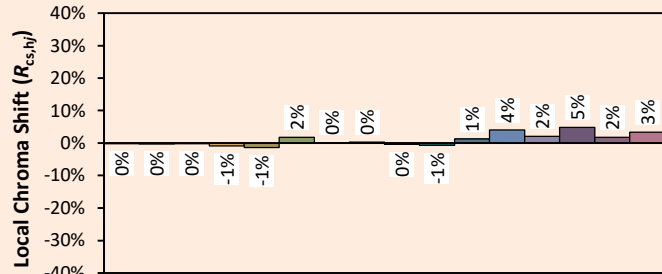
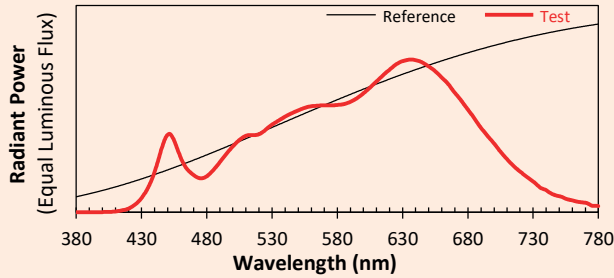
Kolorimetrie

Source: COB 3000K

Manufacturer: SPX LIGHTING

Date: 06/07/2022

Model: SYCLOSPOT 3000K



Notes:

Diese Werte sind Richtwerte und können um den typischen Wert herum variieren.

x 0.4251
y 0.4021
u' 0.2438
v' 0.5189

CIE 13.3-1995 (CRI)	
R _a	98
R _g	99



SPX Lighting - Produktionsstandort (Hauptsitz) : Zac des Coinchettes 36 100 ISSOUDUN - Frankreich - Tel : 02.54.03.02.86
Büros : 10 rue des Marronniers 94 240 l'Hay Les Roses - Frankreich - Kontakt : +33 01 82 33 02 80 - contact@spx-lighting.com

www.spx-lighting.com

Alle Rechte vorbehalten. Jede Vervielfältigung, auch auszugsweise, ist ohne vorherige schriftliche Genehmigung von SPX Lighting untersagt. Die in diesem Dokument enthaltenen Informationen sind nicht vertraglich bindend für SPX Lighting. Trotz der Sorgfalt, die SPX Lighting verwendet hat, um die Richtigkeit und Genauigkeit der Informationen zu gewährleisten, kann SPX Lighting nicht im Falle ungenauer Informationen haftbar gemacht werden. SPX Lighting behält sich das Recht vor, die Informationen jederzeit ohne vorherige Ankündigung zu ändern. SPX Lighting übernimmt keine Verantwortung für die Folgen der Verwendung dieses Dokuments. Dies bedeutet keine Übertragung von Rechten an geistigem Eigentum.
Veröffentlichungsdatum: Februar 2023

AUSFÜHRUNG 23A





SYCLOSPOT LP25

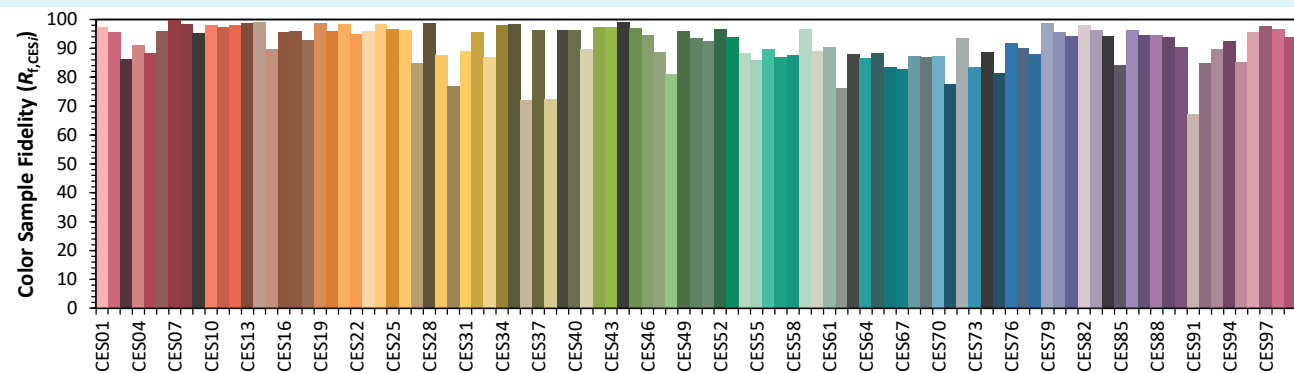
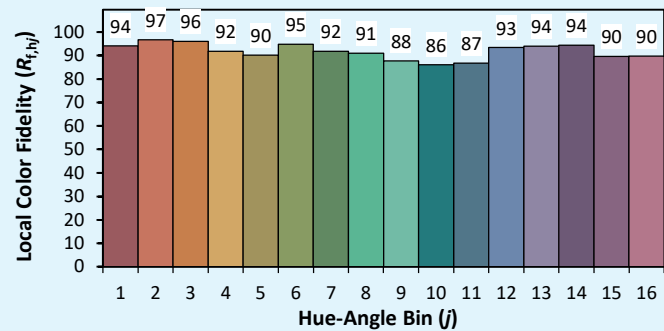
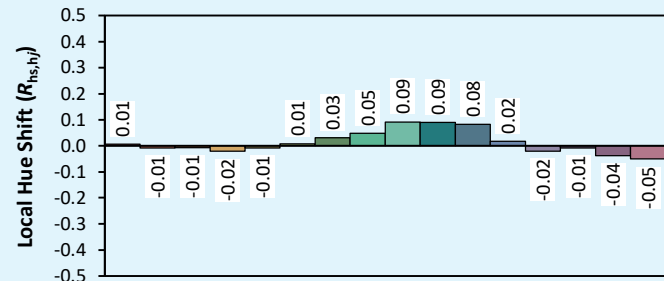
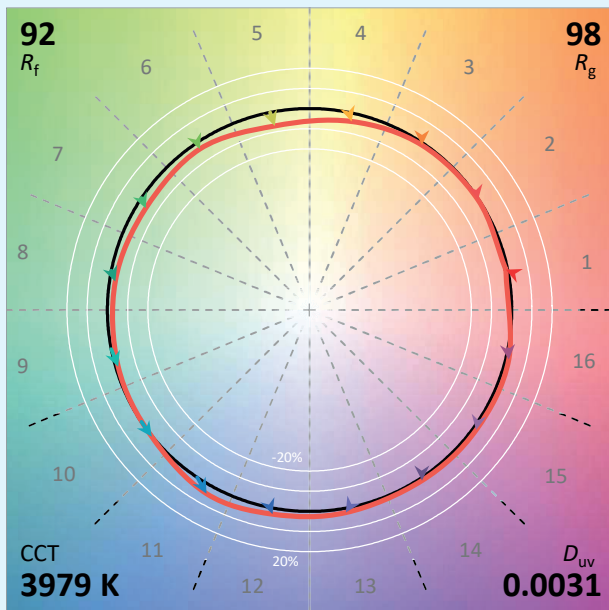
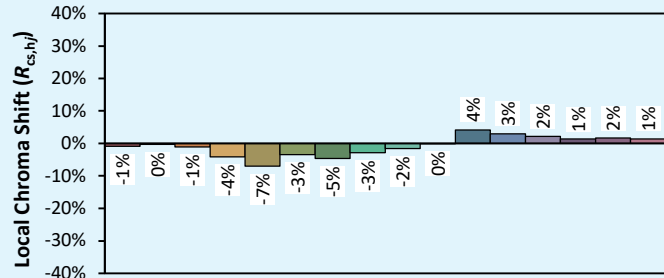
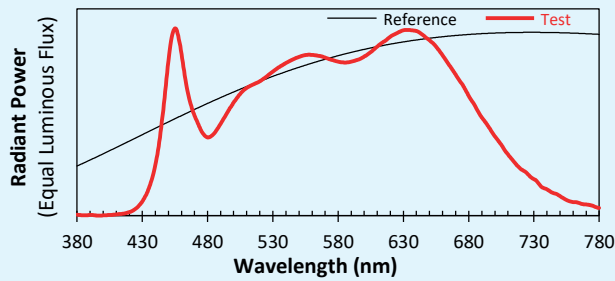
Kolorimetrie

Source: COB 4000K

Manufacturer: SPX LIGHTING

Date: 06/07/2022

Model: SYCLOSPOT 4000K



Notes:

Diese Werte sind Richtwerte und können um den typischen Wert herum variieren.

x 0.3836
y 0.3855
u' 0.2237
v' 0.5058

CIE 13.3-1995 (CRI)

R_a 96
R_g 96



SPX Lighting - Produktionsstandort (Hauptsitz) : Zac des Coinchettes 36 100 ISSOUDUN - Frankreich - Tel : 02.54.03.02.86
Büros : 10 rue des Marronniers 94 240 l'Hay Les Roses - Frankreich - Kontakt : +33 01 82 33 02 80 - contact@spx-lighting.com

www.spx-lighting.com

Alle Rechte vorbehalten. Jede Vervielfältigung, auch auszugsweise, ist ohne vorherige schriftliche Genehmigung von SPX Lighting untersagt. Die in diesem Dokument enthaltenen Informationen sind nicht vertraglich bindend für SPX Lighting. Trotz der Sorgfalt, die SPX Lighting verwendet hat, um die Richtigkeit und Genauigkeit der Informationen zu gewährleisten, kann SPX Lighting nicht im Falle ungenauer Informationen haftbar gemacht werden. SPX Lighting behält sich das Recht vor, die Informationen jederzeit ohne vorherige Ankündigung zu ändern. SPX Lighting übernimmt keine Verantwortung für die Folgen der Verwendung dieses Dokuments. Dies bedeutet keine Übertragung von Rechten an geistigem Eigentum.

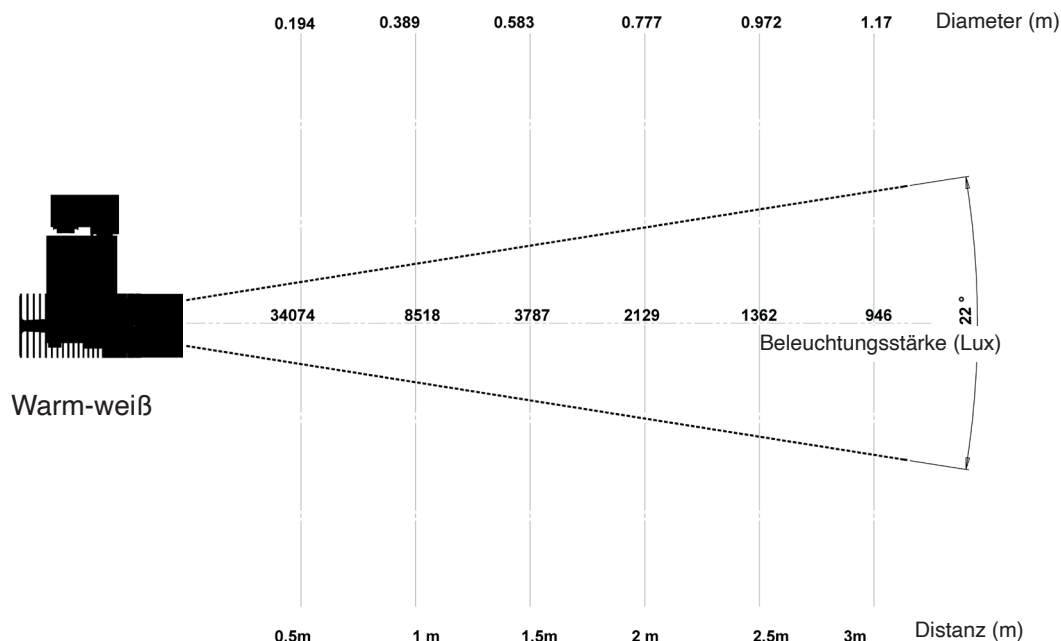
Veröffentlichungsdatum: Februar 2023
AUSFÜHRUNG 23A



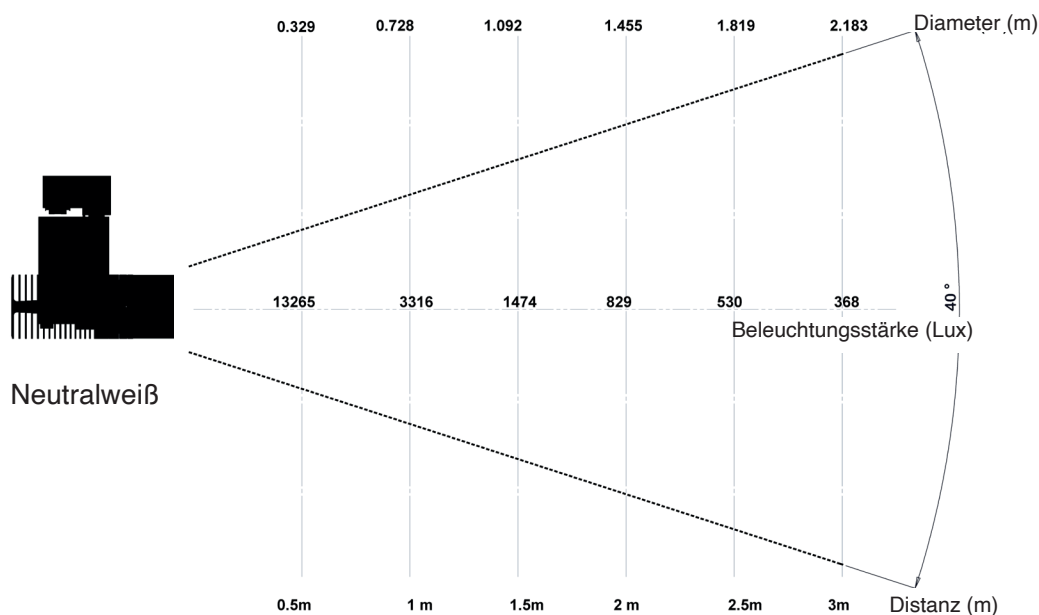


SYCLOSPOT LP25

Photometrie



SYCLOSPOT LP25 3000K 22°



SYCLOSPOT LP25 3000K 40°



SPX Lighting - Produktionsstandort (Hauptsitz) : Zac des Coinchettes 36 100 ISSOUDUN - Frankreich - Tel : 02.54.03.02.86
 Büros : 10 rue des Marronniers 94 240 l'Hay Les Roses - Frankreich - Kontakt : +33 01 82 33 02 80 - contact@spx-lighting.com

www.spx-lighting.com

Alle Rechte vorbehalten. Jede Vervielfältigung, auch auszugsweise, ist ohne vorherige schriftliche Genehmigung von SPX Lighting untersagt. Die in diesem Dokument enthaltenen Informationen sind nicht vertraglich bindend für SPX Lighting. Trotz der Sorgfalt, die SPX Lighting verwendet hat, um die Richtigkeit und Genauigkeit der Informationen zu gewährleisten, kann SPX Lighting nicht im Falle ungenauer Informationen haftbar gemacht werden. SPX Lighting behält sich das Recht vor, die Informationen jederzeit ohne vorherige Ankündigung zu ändern. SPX Lighting übernimmt keine Verantwortung für die Folgen der Verwendung dieses Dokuments. Dies bedeutet keine Übertragung von Rechten an geistigem Eigentum.

Veröffentlichungsdatum: Februar 2023

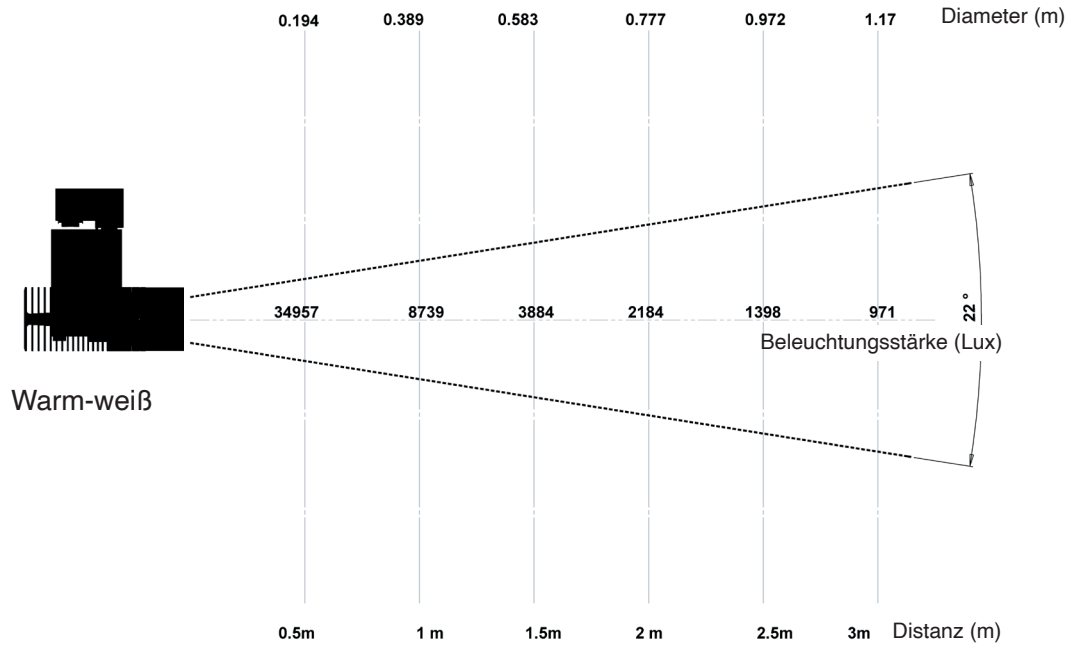
AUSFÜHRUNG 23A



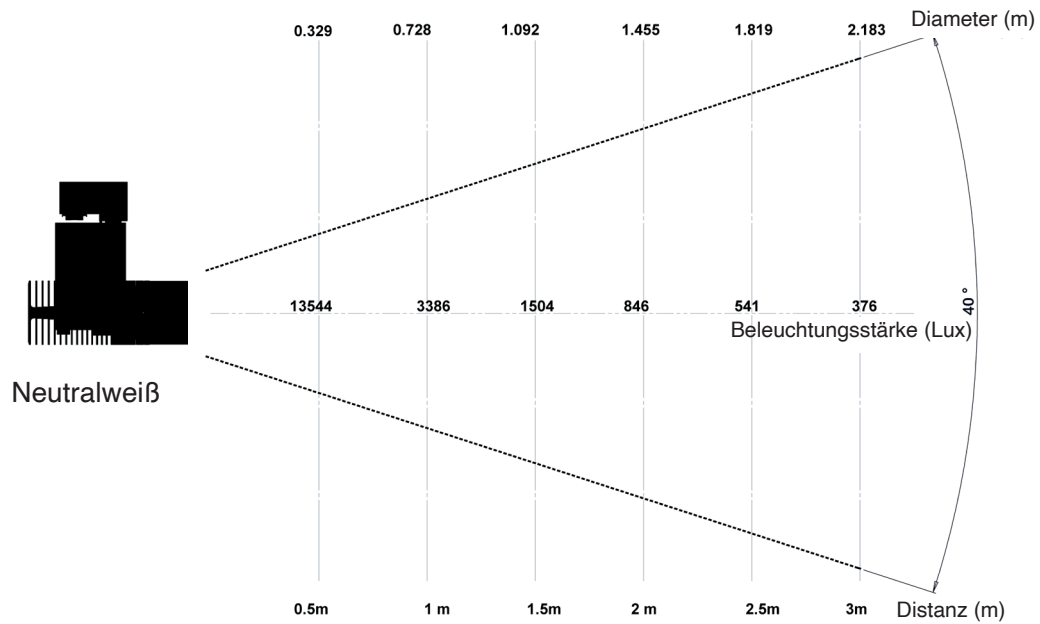


SYCLOSPOT LP25

Photometrie



SYCLOSPOT LP25 4000K 22°



SYCLOSPOT LP25 4000K 40°



SPX Lighting - Produktionsstandort (Hauptsitz) : Zac des Coinchettes 36 100 ISSOUDUN - Frankreich - Tel : 02.54.03.02.86
 Büros : 10 rue des Marronniers 94 240 l'Hay Les Roses - Frankreich - Kontakt : +33 01 82 33 02 80 - contact@spx-lighting.com

www.spx-lighting.com

Alle Rechte vorbehalten. Jede Vervielfältigung, auch auszugsweise, ist ohne vorherige schriftliche Genehmigung von SPX Lighting untersagt. Die in diesem Dokument enthaltenen Informationen sind nicht vertraglich bindend für SPX Lighting. Trotz der Sorgfalt, die SPX Lighting verwendet hat, um die Richtigkeit und Genauigkeit der Informationen zu gewährleisten, kann SPX Lighting nicht im Falle ungenauer Informationen haftbar gemacht werden. SPX Lighting behält sich das Recht vor, die Informationen jederzeit ohne vorherige Ankündigung zu ändern. SPX Lighting übernimmt keine Verantwortung für die Folgen der Verwendung dieses Dokuments. Dies bedeutet keine Übertragung von Rechten an geistigem Eigentum.
 Veröffentlichungsdatum: Februar 2023

AUSFÜHRUNG 23A



SYCLOSPOT LP25



Produkt-Referenzen

Ausstrahlungswinkel 22°

Leistungsv erbrauch	Spannung	Befestigungssystem	Steuerung	Ausstrahlungswinkel	Farbtemper ature	Schwarze Ausführung	Weiße Ausführung	
21W	230Vac	3-Phasen Stromschienenadapter Nordic	Dimmer	22°	Warm-weiß	PRI01100	PRI01108	**
21W	230Vac	3-Phasen Stromschienenadapter Nordic	Dimmer	22°	Neutralweiß	PRI01101	PRI01109	**
21W	230Vac	3-Phasen Stromschienenadapter Nordic DALI	DALI	22°	Warm-weiß	PRI01102	PRI01110	**
21W	230Vac	3-Phasen Stromschienenadapter Nordic DALI	DALI	22°	Neutralweiß	PRI01103	PRI01111	**
21W	230Vac	3-Phasen Stromschienenadapter Nordic	PHASE	22°	Warm-weiß	PRI01104	PRI01112	
21W	230Vac	3-Phasen Stromschienenadapter Nordic	PHASE	22°	Neutralweiß	PRI01105	PRI01113	
21W	230Vac	Adapter Rail 3ALL Nordic	CASAMBI	22°	Warm-weiß	PRI01106	PRI01114	
21W	230Vac	3-Phasen Stromschienenadapter Nordic	CASAMBI	22°	Neutralweiß	PRI01107	PRI01115	
21W	230Vac	3-Phasen Stromschienenadapter Nordic	CASAMBI oder Dim.	18° bis 42°	Warm-weiß	PRI01825	PRI01827	
21W	230Vac	3-Phasen Stromschienenadapter Nordic	CASAMBI oder Dim.	18° bis 42°	Neutralweiß	PRI01826	PRI01828	
21W	230Vac	DECKENANSCHLUSSDOSE	Dimmer	22°	Warm-weiß	PRI01116	PRI01124	
21W	230Vac	DECKENANSCHLUSSDOSE	Dimmer	22°	Neutralweiß	PRI01117	PRI01125	
21W	230Vac	DECKENANSCHLUSSDOSE	DALI	22°	Warm-weiß	PRI01118	PRI01126	
21W	230Vac	DECKENANSCHLUSSDOSE	DALI	22°	Neutralweiß	PRI01119	PRI01127	
21W	230Vac	DECKENANSCHLUSSDOSE	PHASE	22°	Warm-weiß	PRI01120	PRI01128	
21W	230Vac	DECKENANSCHLUSSDOSE	PHASE	22°	Neutralweiß	PRI01121	PRI01129	
21W	230Vac	DECKENANSCHLUSSDOSE	CASAMBI	22°	Warm-weiß	PRI01122	PRI01130	
21W	230Vac	DECKENANSCHLUSSDOSE	CASAMBI	22°	Neutralweiß	PRI01123	PRI01131	
21W	230Vac	HAKEN	Dimmer	22°	Warm-weiß	PRI01132	PRI01140	
21W	230Vac	HAKEN	Dimmer	22°	Neutralweiß	PRI01133	PRI01141	
21W	230Vac	HAKEN	DALI	22°	Warm-weiß	PRI01134	PRI01142	
21W	230Vac	HAKEN	DALI	22°	Neutralweiß	PRI01135	PRI01143	
21W	230Vac	HAKEN	PHASE	22°	Warm-weiß	PRI01136	PRI01144	
21W	230Vac	HAKEN	PHASE	22°	Neutralweiß	PRI01137	PRI01145	
21W	230Vac	HAKEN	CASAMBI	22°	Warm-weiß	PRI01138	PRI01146	
21W	230Vac	HAKEN	CASAMBI	22°	Neutralweiß	PRI01139	PRI01147	
21W	230Vac	WAND	Dimmer	22°	Warm-weiß	PRI01148	PRI01156	
21W	230Vac	WAND	Dimmer	22°	Neutralweiß	PRI01149	PRI01157	
21W	230Vac	WAND	DALI	22°	Warm-weiß	PRI01150	PRI01158	
21W	230Vac	WAND	DALI	22°	Neutralweiß	PRI01151	PRI01159	
21W	230Vac	WAND	PHASE	22°	Warm-weiß	PRI01152	PRI01160	
21W	230Vac	WAND	PHASE	22°	Neutralweiß	PRI01153	PRI01161	
21W	230Vac	WAND	CASAMBI	22°	Warm-weiß	PRI01154	PRI01162	
21W	230Vac	WAND	CASAMBI	22°	Neutralweiß	PRI01155	PRI01163	

** Zertifizierungen: siehe technische Eigenschaften



Produktionsstätte von SPX Lighting- Issoudun - Frankreich



SPX Lighting - Produktionsstandort (Hauptsitz) : Zac des Coinchettes 36 100 ISSOUDUN - Frankreich - Tel : 02.54.03.02.86
 Büros : 10 rue des Marronniers 94 240 l'Hay Les Roses - Frankreich - Kontakt : +33 01 82 33 02 80 - contact@spx-lighting.com

www.spx-lighting.com

Alle Rechte vorbehalten. Jede Vervielfältigung, auch auszugsweise, ist ohne vorherige schriftliche Genehmigung von SPX Lighting untersagt. Die in diesem Dokument enthaltenen Informationen sind nicht vertraglich bindend für SPX Lighting. Trotz der Sorgfalt, die SPX Lighting verwendet hat, um die Richtigkeit und Genauigkeit der Informationen zu gewährleisten, kann SPX Lighting nicht im Falle ungenauer Informationen haftbar gemacht werden. SPX Lighting behält sich das Recht vor, die Informationen jederzeit ohne vorherige Ankündigung zu ändern. SPX Lighting übernimmt keine Verantwortung für die Folgen der Verwendung dieses Dokuments. Dies bedeutet keine Übertragung von Rechten an geistigem Eigentum.

Veröffentlichungsdatum: Februar 2023
AUSFÜHRUNG 23A



SYCLOSPOT LP25



Références Produits

Ausstrahlungswinkel 40 °

Leistungsverbrauch	Spannung	Befestigungssystem	Steuerung	Ausstrahlungswinkel	Farbtemperaturre	Schwarze Ausführung	Weißer Ausführung	
21W	230Vac	3-Phasen Stromschienenadapter Nordic	Dimmer	40°	Warm-weiß	PRI01390	PRI01391	**
21W	230Vac	3-Phasen Stromschienenadapter Nordic	Dimmer	40°	Neutralweiß	PRI01392	PRI01393	**
21W	230Vac	3-Phasen Stromschienenadapter Nordic DALI	DALI	40°	Warm-weiß	PRI01394	PRI01395	**
21W	230Vac	3-Phasen Stromschienenadapter Nordic DALI	DALI	40°	Neutralweiß	PRI01396	PRI01397	**
21W	230Vac	3-Phasen Stromschienenadapter Nordic	PHASE	40°	Warm-weiß	PRI01398	PRI01399	
21W	230Vac	3-Phasen Stromschienenadapter Nordic	PHASE	40°	Neutralweiß	PRI01400	PRI01401	
21W	230Vac	3-Phasen Stromschienenadapter Nordic	CASAMBI	40°	Warm-weiß	PRI01402	PRI01403	
21W	230Vac	3-Phasen Stromschienenadapter Nordic	CASAMBI	40°	Neutralweiß	PRI01404	PRI01405	
21W	230Vac	3-Phasen Stromschienenadapter Nordic	CASAMBI oder Dim.	18° bis 42°	Warm-weiß	PRI01833	PRI01835	
21W	230Vac	3-Phasen Stromschienenadapter Nordic	CASAMBI oder Dim.	18° bis 42°	Neutralweiß	PRI01834	PRI01836	
21W	230Vac	DECKENANSCHLUSSDOSE	Dimmer	40°	Warm-weiß	PRI01406	PRI01407	
21W	230Vac	DECKENANSCHLUSSDOSE	Dimmer	40°	Neutralweiß	PRI01408	PRI01409	
21W	230Vac	DECKENANSCHLUSSDOSE	DALI	40°	Warm-weiß	PRI01410	PRI01411	
21W	230Vac	DECKENANSCHLUSSDOSE	DALI	40°	Neutralweiß	PRI01412	PRI01413	
21W	230Vac	DECKENANSCHLUSSDOSE	PHASE	40°	Warm-weiß	PRI01414	PRI01415	
21W	230Vac	DECKENANSCHLUSSDOSE	PHASE	40°	Neutralweiß	PRI01416	PRI01417	
21W	230Vac	DECKENANSCHLUSSDOSE	CASAMBI	40°	Warm-weiß	PRI01418	PRI01419	
21W	230Vac	DECKENANSCHLUSSDOSE	CASAMBI	40°	Neutralweiß	PRI01420	PRI01421	
21W	230Vac	HAKEN	Dimmer	40°	Warm-weiß	PRI01422	PRI01423	
21W	230Vac	HAKEN	Dimmer	40°	Neutralweiß	PRI01424	PRI01425	
21W	230Vac	HAKEN	DALI	40°	Warm-weiß	PRI01426	PRI01427	
21W	230Vac	HAKEN	DALI	40°	Neutralweiß	PRI01428	PRI01429	
21W	230Vac	HAKEN	PHASE	40°	Warm-weiß	PRI01430	PRI01431	
21W	230Vac	HAKEN	PHASE	40°	Neutralweiß	PRI01432	PRI01433	
21W	230Vac	HAKEN	CASAMBI	40°	Warm-weiß	PRI01434	PRI01435	
21W	230Vac	HAKEN	CASAMBI	40°	Neutralweiß	PRI01436	PRI01437	
21W	230Vac	WAND	Dimmer	40°	Warm-weiß	PRI01438	PRI01439	
21W	230Vac	WAND	Dimmer	40°	Neutralweiß	PRI01440	PRI01441	
21W	230Vac	WAND	DALI	40°	Warm-weiß	PRI01442	PRI01443	
21W	230Vac	WAND	DALI	40°	Neutralweiß	PRI01444	PRI01445	
21W	230Vac	WAND	PHASE	40°	Warm-weiß	PRI01446	PRI01447	
21W	230Vac	WAND	PHASE	40°	Neutralweiß	PRI01448	PRI01449	
21W	230Vac	WAND	CASAMBI	40°	Warm-weiß	PRI01450	PRI01451	
21W	230Vac	WAND	CASAMBI	40°	Neutralweiß	PRI01452	PRI01453	

** Zertifizierungen: siehe technische Eigenschaften

Accessoires

	Schwarze Ausführung	Weißer Ausführung
20°-Optik	ACC00189	ACC00220
40°-Optik	ACC00222	ACC00223
Blendschutzklappen	ACC00225	ACC00226
Syclop Zoom Objektiv 18° bis 42°	ACC00329	ACC00330



SPX Lighting - Produktionsstandort (Hauptsitz) : Zac des Coinchettes 36 100 ISSOUDUN - Frankreich - Tel : 02.54.03.02.86
 Büros : 10 rue des Marronniers 94 240 l'Hay Les Roses - Frankreich - Kontakt : +33 01 82 33 02 80 - contact@spx-lighting.com

www.spx-lighting.com

Alle Rechte vorbehalten. Jede Vervielfältigung, auch auszugsweise, ist ohne vorherige schriftliche Genehmigung von SPX Lighting untersagt. Die in diesem Dokument enthaltenen Informationen sind nicht vertraglich bindend für SPX Lighting. Trotz der Sorgfalt, die SPX Lighting verwendet hat, um die Richtigkeit und Genauigkeit der Informationen zu gewährleisten, kann SPX Lighting nicht im Falle ungenauer Informationen haftbar gemacht werden. SPX Lighting behält sich das Recht vor, die Informationen jederzeit ohne vorherige Ankündigung zu ändern. SPX Lighting übernimmt keine Verantwortung für die Folgen der Verwendung dieses Dokuments. Dies bedeutet keine Übertragung von Rechten an geistigem Eigentum.

Veröffentlichungsdatum: Februar 2023

AUSFÜHRUNG 23A

